

L639VGECS

イメージサイズ: $\frac{1}{3}$ $\frac{1}{4}$

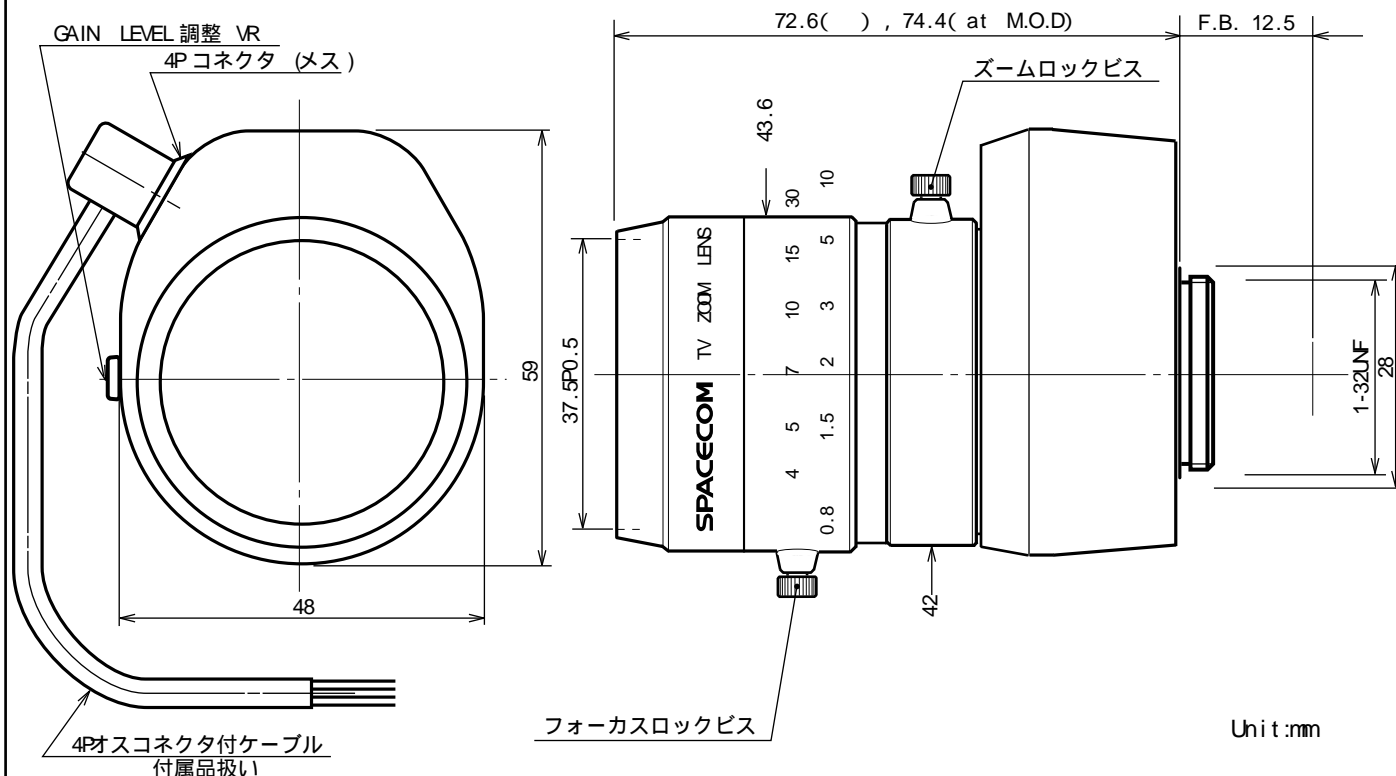
【仕様】

焦点距離:	6.5~ 39mm	入力信号:	コンポジット映像信号, 映像信号
最大口径比:	1:1.4	レベル調整範囲:	映像信号レベル 0.5-1.0Vp-p
絞り:	F1.4-36相当 オートクローズシステム	測光範囲:	入力信号に対して約 40-70%連続可変
包括角度:	6.5mmにて 40.5° x 31.0° 39mmにて 7.0° x 5.3°	入力インピーダンス:	高インピーダンス
最大画面寸法:	4.8x 3.6mm (6mm)	操作方式:	フォーカス: 手動 ズーム : 手動 アイリス : 内蔵EEアンプによる VIDEOオートアイリス (DC+8.5-16V: 定電圧, Max40mA)
至近距離:	0.8m(前玉面より)	田機構:	内蔵EEアンプにより, カメラからの映像信号 とアイリス設定信号レベルの差を増幅して, アイリスガルバノメーターを駆動する
最近接の撮影範囲:	6.5mmにて 62.1x 47.4cm 39mmにて 12.2x 9.6cm	田精度:	入力映像信号 0.7Vp-pにおいて 平均値の ± 10%以内
バックフォーカス:	11.85mm(In Air)	作動温度範囲:	-10~+50
フランジバック:	12.5mm	大きさ, 質量:	43.6x 72.6x 59.0mm, 約 140g
マウント:	CS-マウント (レンズ姿勢調整可能)		
フィルターネジ径:	37.5mm P0.5		

【構成】

- レンズ.....1
- レンズキャップ.....1
- ダストキャップ.....1

【外観図】



【回路図】

