

L639VGCS

イメージサイズ: $\frac{1}{3}$ $\frac{1}{4}$

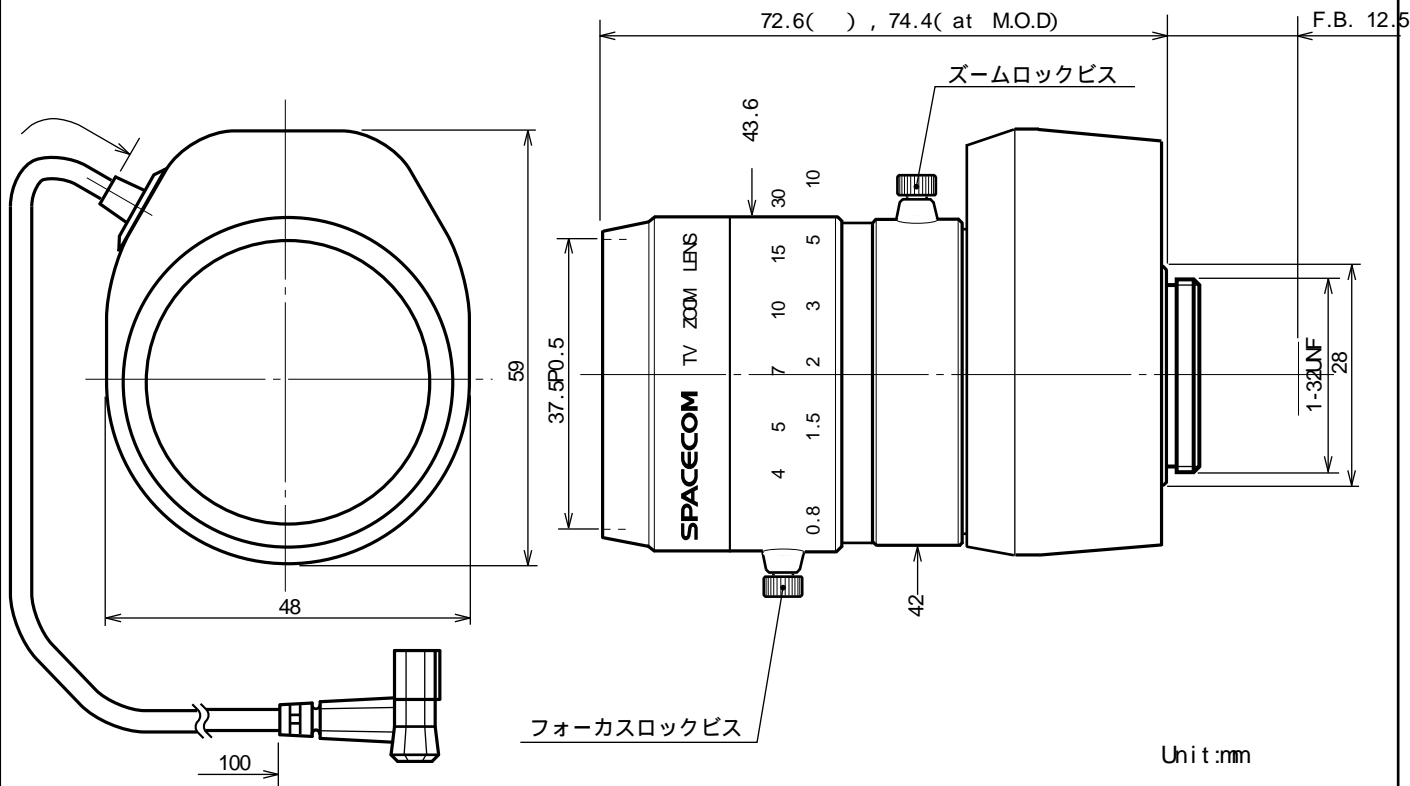
【仕様】

焦点距離:	6.5~ 39mm	操作:	Closeから Open: 3V以下 Openから Close: 0.5以上
最大口径比:	1:1.4	操作方式:	フォーカス: 手動 ズーム: 手動 アイリス: ガルバノメーター駆動
絞り:	F1.4-360相当 オートクローズシステム	作動温度範囲:	-10~+50
包括角度:	6.5mmにて 40.5° × 31.0° 39mmにて 7.0° × 5.3°	マウント:	CSマウント (レンズ姿勢調整可能)
最大画面寸法:	4.8× 3.6mm (6mm)	フィルターネジ径:	37.5mm P0.5
至近距離:	0.8m(前玉面より)	大きさ, 質量:	43.6× 72.6× 59.0mm, 約 130g
最近接の撮影範囲:	6.5mmにて 62.1× 47.4cm 39mmにて 12.2× 9.6cm		
バックフォーカス:	11.85mm(In Air)		
フランジバック:	12.5mm		

【構成】

- レンズ..... 1
- レンズキャップ..... 1
- ダストキャップ..... 1

【外観図】



【回路図】

