

# HZ8585DC

イメージサイズ：①①①④

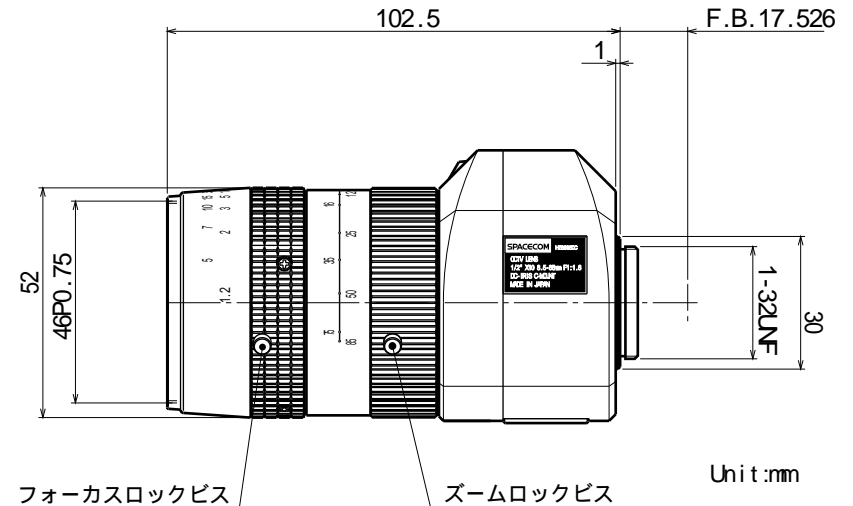
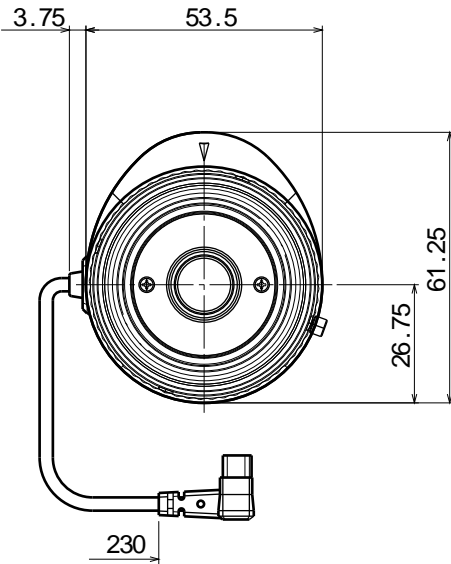
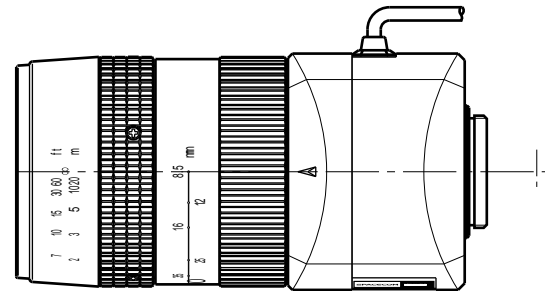
## 【仕様】

|           |   |           |  |
|-----------|---|-----------|--|
| 焦点距離：     | 8.5~ 85mm                                     | フランジバック：  | 17.526mm   |
| 最大口径比：    | 1:1.6   | 操作方式：     | フォーカス：手動<br>ズーム：手動<br>アイリス：ガルバノメーター駆動<br>Close Open: 4.0以下<br>Open Close: 0.1以上<br>動作スピード(全域) 4sec. 以内 |
| 絞り：       | F1.6~ 36相当<br>内蔵アッテネーターと絞りの組み<br>合わせによる光量調整方式 | 作動温度範囲：   | -10~ +50   |
| ズーム比：     | 10倍   | マウント：     | C-マウント(レンズ姿勢調整可能)  |
| 包括角度：     | 8.5mmにて 41.3° x 31.5°<br>85mmにて 4.3° x 3.2°   | フィルターネジ径： | 46mm P0.75   |
| 最大画面寸法：   | 6.4x 4.8mm( 8mm)                              | 大きさ：      | 53.5x 61.25x 102.5mm, 約 216g   |
| 至近距離：     | 1.2m(前玉面より)                                   |           |  |
| 最近接の撮影範囲： | 8.5mmにて 86.5x 64.9cm<br>85mmにて 8.6x 6.5cm     |           |  |
| バックフォーカス： | 15.56mm( In Air)                              |           |  |

## 【構成】

- レンズ..... 1
- レンズキャップ..... 1
- ダストキャップ..... 1

## 【外観図】



Unit:mm

## 【回路図】

