

# H851VGE

イメージサイズ：①/② ①/③ ①/④

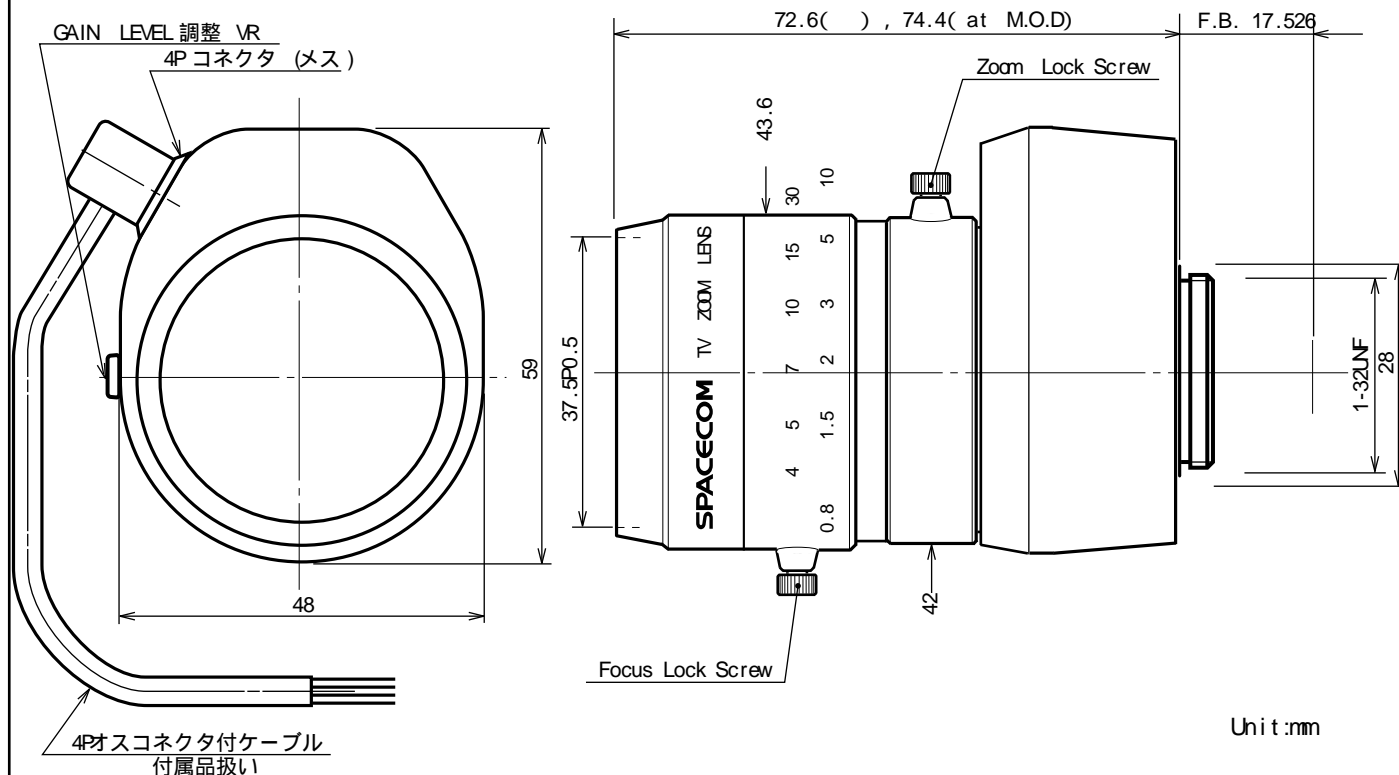
## 【仕様】

焦点距離：	8.5~ 51mm	入力信号：	コンポジット映像信号，映像信号
最大口径比：	1:1.6	レベル調整範囲：	映像信号レベル 0.5~1.0Vp-p
絞り：	F1.6~360相当 オートクローズシステム	測光範囲：	入力信号に対して約 40~70%連続可変
包括角度：	8.5mmにて 41.3° x 31.5° 51mmにて 7.2° x 5.4°	入力インピーダンス：	高インピーダンス
最大画面寸法：	6.4x 4.8mm ( 8mm)	操作方式：	フォーカス：手動 ズーム：手動 アイリス： 内蔵 EEアンプによる VIDEOオートアイリス ( DC+8.5~16V: 定電圧, Max40mA)
至近距離：	0.8m( 前玉面より)	田機構：	内蔵 EEアンプにより，カメラからの映像信号 とアイリス設定信号レベルの差を増幅して， アイリスガルバノメーターを駆動する
最近接の撮影範囲：	8.5mmにて 62.8x 45.1cm 51mmにて 10.9x 8.2cm	田精度：	入力映像信号 0.7Vp-pにおいて 平均値の ± 10%以内
バックフォーカス：	15.89mm( In Air)	作動温度範囲：	-10~+50
フランジバック：	17.526mm	大きさ，質量：	43.6x 72.6x 59.0mm, 約 140g
マウント：	C-マウント ( レンズ姿勢調整可能)		
フィルターネジ径：	37.5mm P0.5		

## 【構成】

- レンズ..... 1
- レンズキャップ..... 1
- ダストキャップ..... 1

## 【外観図】



## 【回路図】

