

H851V

イメージサイズ: $\frac{1}{2}$ $\frac{1}{3}$ $\frac{1}{4}$

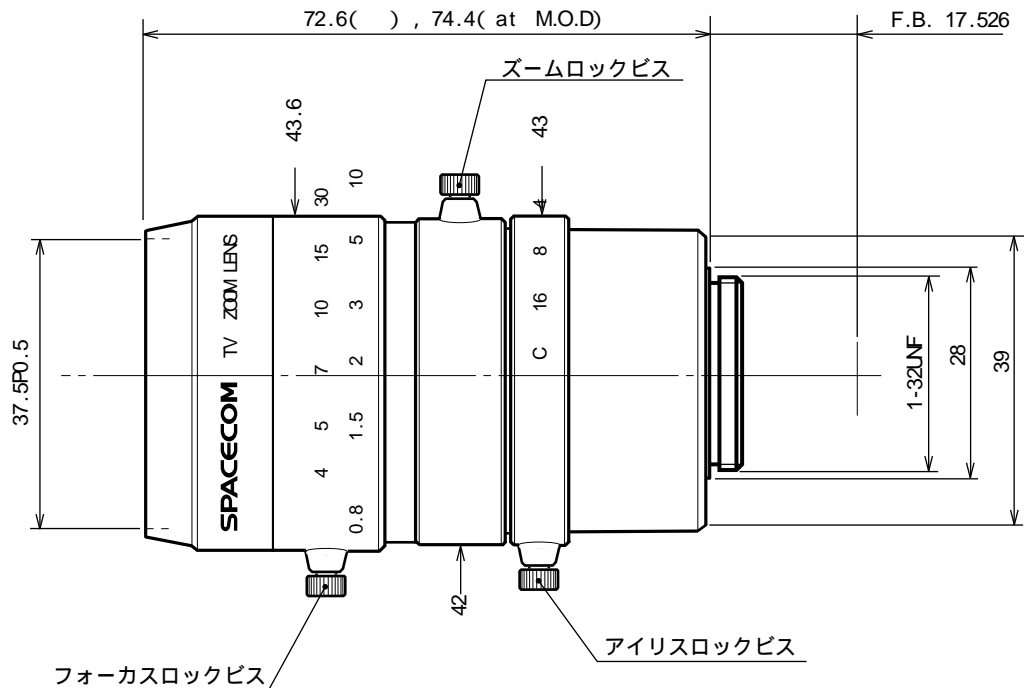
【仕様】

焦点距離:	8.5~ 51mm	操作:	ズーム : 手動
最大口径比:	1: 1.6		フォーカス : 手動
絞り:	F1.6~ Close		アイリス : 手動
包括角度:	8.5mmにて 41.3° x 31.5° 51mmにて 7.2° x 5.4°	作動温度範囲:	-10~ +50
最大画面寸法:	6.4x 4.8mm(8mm)	マウント:	C-マウント (レンズ姿勢調整可能)
至近距離:	0.8m(前玉面より)	フィルターネジ径:	37.5mm P0.5
最近接の撮影範囲:	8.5mmにて 62.8x 45.1cm 51mmにて 10.9x 8.2cm	大きさ, 質量:	43.6x 72.6mm, 約 120g
バックフォーカス:	15.89mm (In Air)		
フランジバック:	17.526mm		

【構成】

- レンズ.....1
- レンズキャップ.....1
- ダストキャップ.....1

【外観図】



Unit:mm