

# TZ690RAI

イメージサイズ:  $\frac{1}{3}$   $\frac{1}{4}$

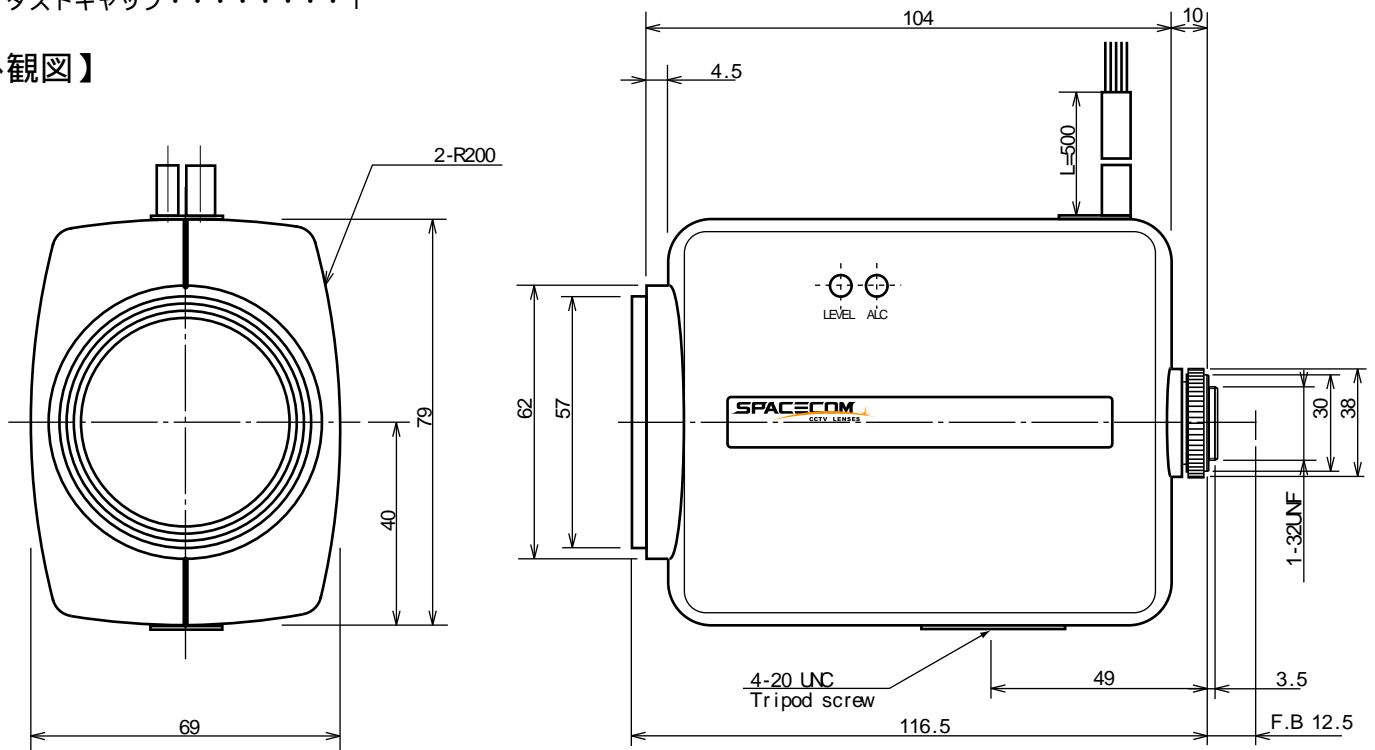
## 【仕様】

焦点距離:	6-90mm	バックフォーカス:	9.55mm( In Air)
最大口径比:	1:1.6	フランジバック:	12.5mm
絞り:	F1.6-360-Close	操作:	ズーム: モーター駆動 フォーカス: モーター駆動
ズーム比:	15倍	アイリス:	内蔵EEアンプによるVIDEOオートアイリス
包括角度:	6mmにて 44.2° x 33.5° 90mmにて 3.1° x 2.4°	作動温度範囲:	-10~ +50
最大画面寸法:	4.8x 3.6mm( 6mm)	マウント:	CS-マウント
至近距離:	1.2m( 前玉面より )	フィルターネジ径:	55mm P0.75
最近接の撮影範囲:	6mmにて 91.5x 68.2cm 90mmにて 6.2x 4.7cm	大きさ, 質量:	79x 69x 116.5mm, 約 550g

## 【構成】

- レンズ..... 1
- レンズキャップ..... 1
- ダストキャップ..... 1

## 【外観図】



Unit:mm

## 【回路図】

