

S6x 11MEA-11

【仕様】 2/3"CCD用 6倍電動ズームレンズ

イメージサイズ: $\frac{2}{3}$ $\frac{1}{2}$ $\frac{1}{3}$ $\frac{1}{4}$

焦点距離:	11.5~ 69mm
最大口径比:	1:1.4
絞り:	F1.4~ 1200相当 内蔵アッテネーターと絞りの組み合わせによる光量調整方式
ズーム比:	6倍
レベル調整範囲:	映像信号レベル 0.5~ 1.0Vp-p
包括角度:	11.5mmにて 41.9° x 32.0° 69mmにて 7.3° x 5.5°
最大画面寸法:	8.8x 6.6mm(11mm)
至近距離:	1.0m(前玉面より)
最近接の撮影範囲:	11.5mmにて 72.8x 54.6cm 69mmにて 12.8x 9.6cm
バックフォーカス:	17.93mm (In Air)
フランジバック:	17.526mm
入力信号:	コンポジット映像信号, 映像信号

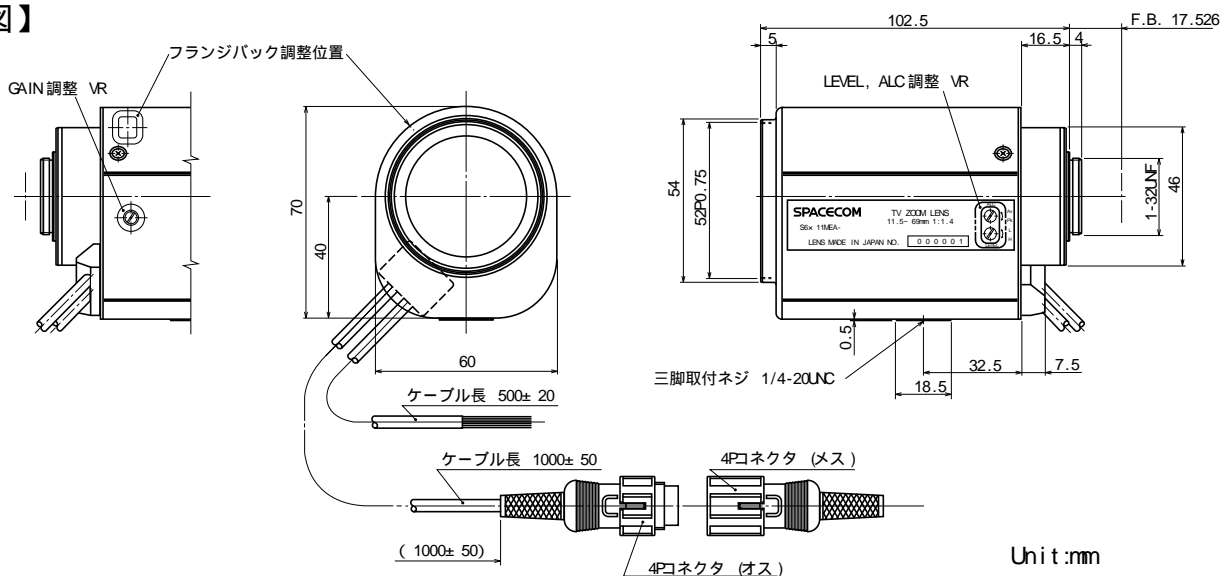
測光範囲:	入力信号に対して約 40%~ 70%連続可変
入力インピーダンス:	高インピーダンス
操作:	ズーム: モーター駆動 (DC± 6.4V, Max40mA) 動作スピード (全域) 約 6sec.
	フォーカス: モーター駆動 (DC± 6.4V, Max40mA) 動作スピード (全域) 約 7sec.
	アイリス: 内蔵 EEアンプによりアイリスモーターを駆動 (DC+8.5~ 16V; 定電圧, Max60mA) 動作スピード (全域) 3sec. 以内
EE機構:	内蔵 EEアンプにより, カメラからの映像信号とアイリス設定信号レベルの差を増幅して, アイリスモーターを駆動する。
EE精度:	入力映像信号 0.7Vp-pにおいて平均値の ± 15%以内
作動温度範囲:	-10~ +50
マウント:	C-マウント (レンズ姿勢調整可能)
フィルターネジ径:	52mm P0.75
大きさ, 質量:	70x 60x 102.5mm, 約 500g

【構成】

- レンズ..... 1
- レンズキャップ..... 1
- ダストキャップ..... 1

- 4PINコネクタ (メス)..... 1
(外径 6mmの 4芯ケーブルを別途用意して下さい)

【外観図】



【回路図】

