

## S6x 11M-11

### 【仕様】 2/3"OOD用 6倍電動ズームレンズ

イメージサイズ:  $\frac{2}{3}$   $\frac{1}{2}$   $\frac{1}{3}$   $\frac{1}{4}$

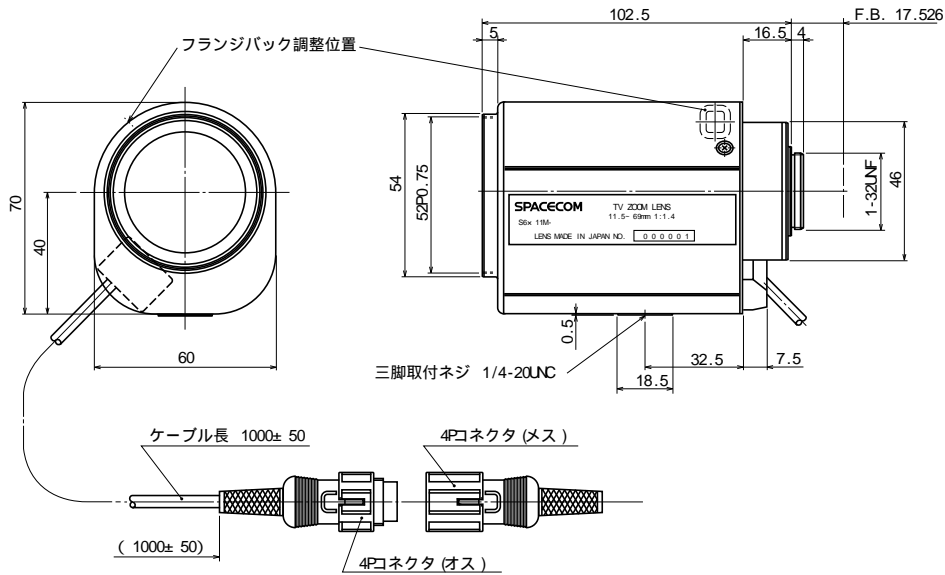
焦点距離:	11.5~ 69mm	フランジバック:	17.528mm
最大口径比:	1:1.4	操作:	ズーム: モーター駆動 (DC± 6.4V, Max40mA) 動作スピード (全域) 約 6sec.
絞り:	F1.4~ Close	フォーカス:	モーター駆動 (DC± 6.4V, Max40mA) 動作スピード (全域) 約 7sec.
ズーム比:	6倍	アイリス:	モーター駆動 (DC± 6.4V, Max40mA) 動作スピード (全域) 約 3.5sec.
包括角度:	11.5mmにて 41.9° x 32.0° 69mmにて 7.3° x 5.5°	作動温度範囲:	-10~ +50
最大画面寸法:	8.8x 6.6mm( 11mm)	マウント:	C-マウント (レンズ姿勢調整可能)
至近距離:	1.0m(前玉面より)	フィルターネジ径:	52mm P0.75
最近接の撮影範囲:	11.5mmにて 72.8x 54.6cm 69mmにて 12.8x 9.6cm	大きさ, 質量:	70x 60x 102.5mm, 約 500g
バックフォーカス:	17.93mm( In Air)		

### 【構成】

- レンズ..... 1
- レンズキャップ..... 1
- ダストキャップ..... 1

4PINコネクタ (メス) ..... 1  
(外径 8mmの 4芯ケーブルを別途用意して下さい)

### 【外観図】



Unit:mm

### 【回路図】

