

S16x 9.5M

イメージサイズ: $\frac{2}{3}$ $\frac{1}{2}$ $\frac{1}{3}$ $\frac{1}{4}$

【仕様】

焦点距離:	9.5~ 152mm
最大口径比:	9.5~ 110mmにて 1:1.8 152mmにて 1:2.3
絞り:	F1.8~ Close
ズーム比:	16倍
包括角度:	9.5mmにて 49.7° x 38.3° 152mmにて 3.3° x 2.5°
最大画面寸法:	8.8x 6.6mm(11mm)
至近距離:	1.0m(前玉面より) MACROにて 22mm
最近接の撮影範囲:	9.5mmにて 92.6x 69.5cm 152mmにて 5.8x 4.4cm MACROにて 8.1x 5.9cm

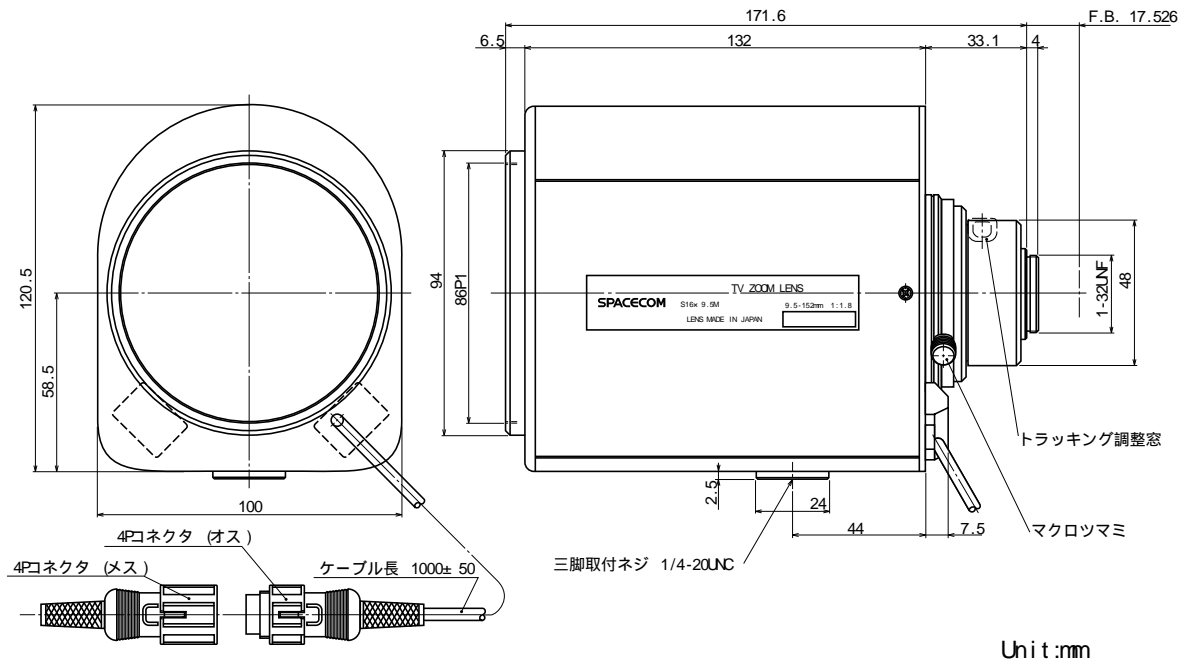
バックフォーカス:	20.15mm (In Air)
フランジバック:	17.526mm
操作: ズーム:	モーター駆動 (DC± 6.4V, Max80mA) 動作スピード (全域) 約 9sec.
フォーカス:	モーター駆動 (DC± 6.4V, Max80mA) 動作スピード (全域) 約 17sec.
アイリス:	モーター駆動 (DC± 6.4V, Max50mA) 動作スピード (全域) 約 2.5sec.
作動温度範囲:	-10~ +50
マウント:	C-マウント (レンズ姿勢調整可能)
フィルターネジ径:	86mm P1
大きさ, 質量:	120.5x 100x 171.6mm, 約 1.5 Kg

【構成】

- レンズ..... 1
- レンズキャップ..... 1
- ダストキャップ..... 1

- 4PINコネクタ (メス)..... 1
(外径 6mmの 4芯ケーブルを別途用意して下さい)

【外観図】



【回路図】

