

S10x 10M-11

【仕様】 2/3"CCD用 10倍電動ズームレンズ

イメージサイズ: $\frac{2}{3}$ $\frac{1}{2}$ $\frac{1}{3}$ $\frac{1}{4}$

焦点距離:	10~ 100mm
最大口径比:	1:1.4
絞り:	F1.4~ Close
ズーム比:	10倍
包括角度:	10mmにて 47.5° × 36.5° 100mmにて 5.0° × 3.8°
最大画面寸法:	8.8× 6.6mm(11mm)
至近距離:	1.2m(前玉面より)
最近接の撮影範囲:	10mmにて 105.6× 79.1cm 100mmにて 10.5× 8.0cm
バックフォーカス:	14.69mm(In Air)

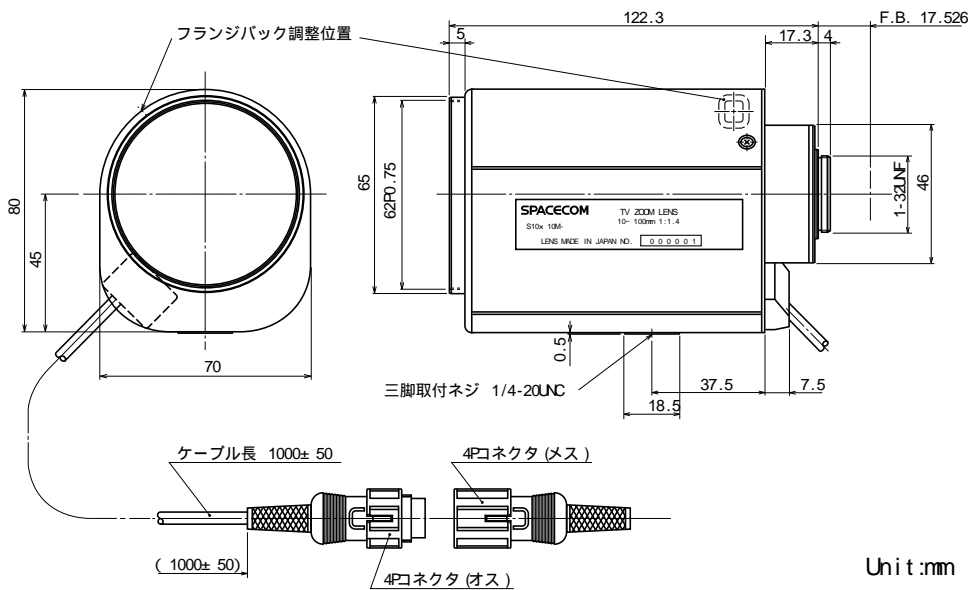
フランジバック:	17.528mm
操作:	ズーム: モーター駆動 (DC± 6.4V, Max40mA) 動作スピード (全域) 約 6sec.
	フォーカス: モーター駆動 (DC± 6.4V, Max40mA) 動作スピード (全域) 約 7sec.
	アイリス: モーター駆動 (DC± 6.4V, Max40mA) 動作スピード (全域) 約 3.5sec.
作動温度範囲:	-10~ +50
マウント:	C-マウント (レンズ姿勢調整可能)
フィルターネジ径:	62mm P0.75
大きさ, 質量:	80× 70× 122.3mm, 約 700g

【構成】

- レンズ..... 1
- レンズキャップ..... 1
- ダストキャップ..... 1

- 4PINコネクタ (メス)..... 1
(外径 6mm) の 4芯ケーブルを別途用意して下さい

【外観図】



【回路図】

