

L10x 6M/CS

【仕様】 F1.0 10倍電動ズームレンズ

イメージサイズ: $\frac{1}{3}$ $\frac{1}{4}$

焦点距離: 6~ 60mm
 最大口径比: 1:1.0
 絞り: F1.0~ Close
 ズーム比: 10倍
 包括角度: 6mmにて 43.6° x 33.4°
 60mmにて 4.6° x 3.4°
 最大画面寸法: 4.8x 3.6mm(6mm)
 至近距離: 1.2m(前玉面より)
 最近接の撮影範囲: 6mmにて 96.0x 72.0cm
 60mmにて 9.6x 7.1cm
 バックフォーカス: 14.28mm(In Air)

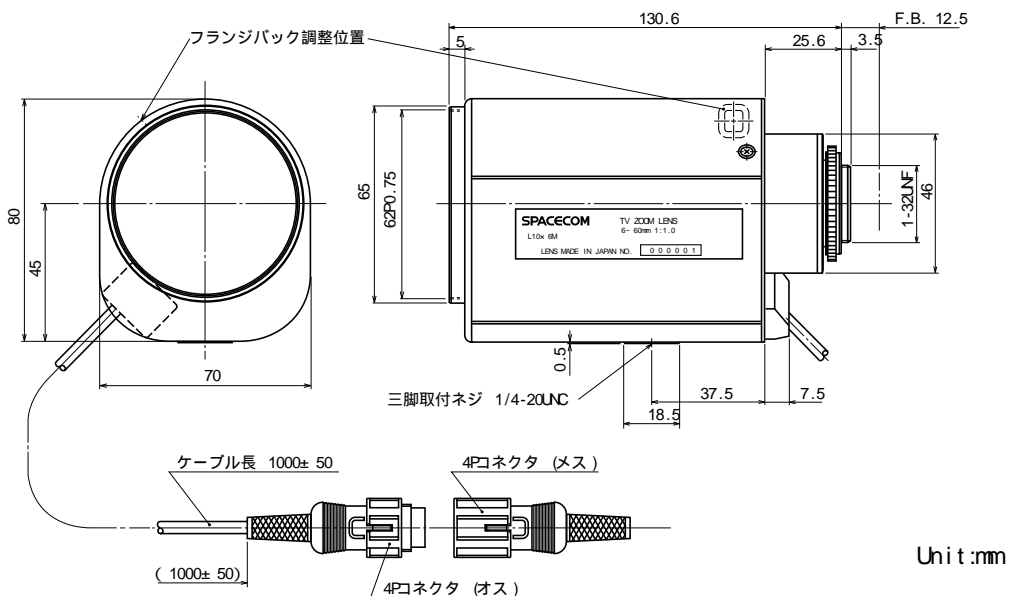
フランジバック: 12.5mm
 操作: ズーム: モーター駆動 (DC± 6.4V, Max40mA)
 動作スピード (全域) 約 6sec.
 フォーカス: モーター駆動 (DC± 6.4V, Max40mA)
 動作スピード (全域) 約 7sec.
 アイリス: モーター駆動 (DC± 6.4V, Max40mA)
 動作スピード (全域) 約 3.5sec.
 作動温度範囲: -10~ +50
 マウント: CS-マウント (レンズ姿勢調整可能)
 フィルターネジ径: 62mm P0.75
 大きさ, 質量: 80x 70x 130.6mm, 約 700g

【構成】

- レンズ..... 1
- レンズキャップ..... 1
- ダストキャップ..... 1

4PINコネクター (メス)..... 1
 (外径 6mmの 4芯ケーブルを別途用意して下さい)

【外観図】



【回路図】

