

H6x 8M-11

【仕様】 F1.0 電動ズームレンズ

イメージサイズ：①/② ①/③ ①/④

| | |
|-----------|---|
| 焦点距離： | 8~ 48mm |
| 最大口径比： | 1:1.0 |
| 絞り： | F1.0~ Close |
| ズーム比： | 6倍 |
| 包括角度： | 8mmにて 43.6° x 33.4° 48mmにて 7.7° x 5.7° |
| 最大画面寸法： | 6.4x 4.8mm(8mm) |
| 至近距離： | 1.0m(前玉面より) |
| 最近接の撮影範囲： | 8mmにて 74.3x 54.9cm 48mmにて 12.3x 9.3cm |
| バックフォーカス： | 14.58mm(In Air) |

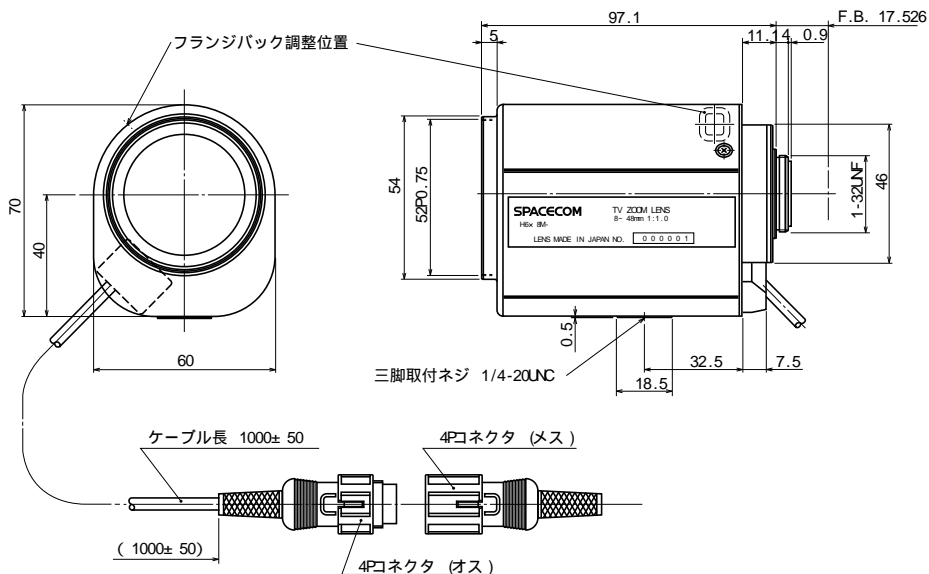
| | |
|-----------|---|
| フランジバック： | 17.526mm |
| 操作： | ズーム： モーター駆動 (DC± 6.4V, Max40mA) 動作スピード (全域) 約 6sec. |
| | フォーカス： モーター駆動 (DC± 6.4V, Max40mA) 動作スピード (全域) 約 7sec. |
| | アイリス： モーター駆動 (DC± 6.4V, Max40mA) 動作スピード (全域) 約 3.5sec. |
| 作動温度範囲： | -10~ +50 |
| マウント： | C-マウント (レンズ姿勢調整可能) |
| フィルターネジ径： | 52mm P0.75 |
| 大きさ, 質量： | 70x 60x 97.1mm, 約 500g |

【構成】

- レンズ・・・・・・・・・・ 1
- レンズキャップ・・・・・・・・ 1
- ダストキャップ・・・・・・・・ 1

4PINコネクタ (メス) ・・・・・・・・ 1
(外径 6mm の 4芯ケーブルを別途用意して下さい)

【外観図】



Unit:mm

【回路図】

