

# H16x 6.5MEA

イメージサイズ:  $\frac{1}{2}$   $\frac{1}{3}$   $\frac{1}{4}$

## 【仕様】

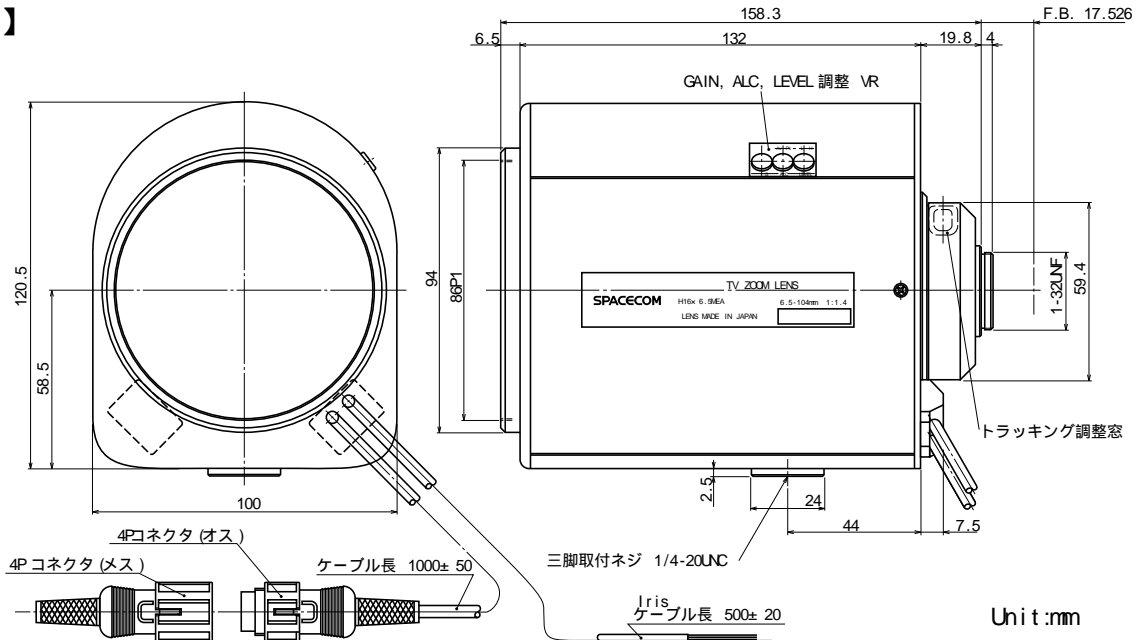
焦点距離:	6.5~ 104mm	測光範囲:	入力信号に対して約 40%~ 70%連続可変
最大口径比:	6.5~ 80mmにて 1:1.4 104mmにて 1:1.6	入力インピーダンス:	高インピーダンス
絞り:	F1.4~ 360相当 内蔵アッテネーターと絞りの組み合わせによる 光量調整方式	操作: ズーム:	モーター駆動 (DC± 6.4V, Max80mA) 動作スピード (全域) 約 6sec.
ズーム比:	16倍	フォーカス:	モーター駆動 (DC± 6.4V, Max80mA) 動作スピード (全域) 約 10sec.
レベル調整範囲:	映像信号レベル 0.5~ 1.0Vp-p	アイリス:	内蔵 EEアンプによる (DC±8.5~ 16V; 定電圧, Max60mA) 動作スピード (全域) 3sec. 以内
包括角度:	6.5mmにて 52.4° x 40.5° 104mmにて 3.5° x 2.6°	EE機構:	内蔵 EEアンプにより, カメラからの映像信号 とアイリス設定信号レベルの差を増幅して, ガルバノメーターを駆動する。
最大画面寸法:	6.4x 4.8mm( 8mm)	EE精度:	入力映像信号 0.7Vp-pにおいて平均値の ± 1%以内
至近距離:	1.5m(前玉面より)	作動温度範囲:	-10~ +50
最近接の撮影範囲:	6.5mmにて 147.6x 110.7cm 104mmにて 9.2x 6.8cm	マウント:	C-マウント (レンズ姿勢調整可能)
バックフォーカス:	16.14mm (In Air)	フィルターネジ径:	86mm P1
フランジバック:	17.526mm	大きさ, 質量:	120.5x 100x 158.3mm, 約 1.5 Kg
入力信号:	コンポジット映像信号, 映像信号		

## 【構成】

- レンズ..... 1
- レンズキャップ..... 1
- ダストキャップ..... 1

- 4PINコネクタ (メス)..... 1  
(外径 6mm) の 4芯ケーブルを別途用意して下さい)

## 【外観図】



## 【回路図】

