

# H16x 6.5M

イメージサイズ:  $\frac{1}{2}$   $\frac{1}{3}$   $\frac{1}{4}$

## 【仕様】

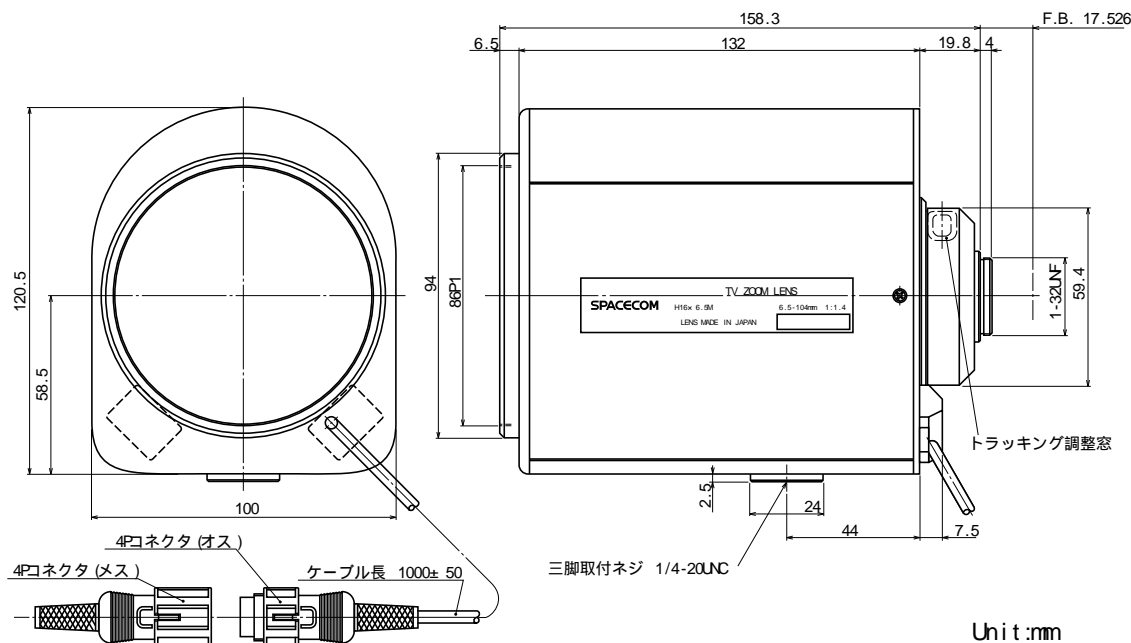
焦点距離:	6.5~ 104mm	バックフォーカス:	16.14mm( In Air)
最大口径比:	6.5~ 80mmにて 1:1.4 104mmにて 1:1.6	フランジバック:	17.526mm
絞り:	F1.4~ Close	操作: ズーム:	モーター駆動 (DC± 6.4V, Max80mA) 動作スピード (全域) 約 9sec.
ズーム比:	16倍	フォーカス:	モーター駆動 (DC± 6.4V, Max80mA) 動作スピード (全域) 約 17sec.
包括角度:	6.5mmにて 52.4° x 40.5° 104mmにて 3.5° x 2.6°	アイリス:	モーター駆動 (DC± 6.4V, Max50mA) 動作スピード (全域) 約 2.5sec.
最大画面寸法:	6.4x 4.8mm( 8mm)	作動温度範囲:	-10~ +50
至近距離:	1.5m( 前玉面より)	マウント:	C-マウント (レンズ姿勢調整可能)
最近接の撮影範囲:	6.5mmにて 147.6x 110.7cm 104mmにて 9.2x 6.8cm	フィルターネジ径:	86mm P1
		大きさ, 質量:	120.5x 100x 158.3mm, 約 1.5 Kg

## 【構成】

- レンズ . . . . . 1
- レンズキャップ . . . . . 1
- ダストキャップ . . . . . 1

- 4PINコネクタ (メス) . . . . . 1  
(外径 8mmの 4芯ケーブルを別途用意して下さい)

## 【外観図】



## 【回路図】

