

H10x 8MEA-11

イメージサイズ：①/② ①/③ ①/④

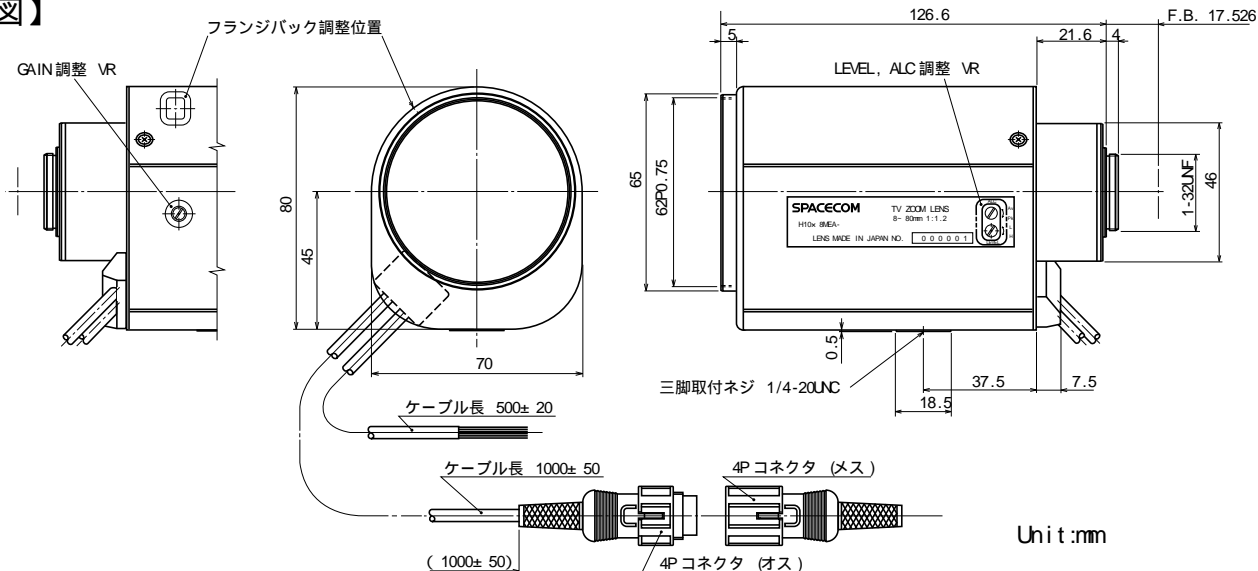
【仕様】

焦点距離：	8~ 80mm	測光範囲：	入力信号に対して約 40%~ 70%連続可変
最大口径比：	1:1.2	入力インピーダンス：	高インピーダンス
絞り：	F1.2~ 1200相当 内蔵アッテネーターと絞りの組み合わせによる光量調整方式	操作：ズーム：	モーター駆動（DC± 6.4V, Max40mA） 動作スピード（全域）約 6sec.
ズーム比：	10倍	フォーカス：	モーター駆動（DC± 6.4V, Max40mA） 動作スピード（全域）約 7sec.
レベル調整範囲：	映像信号レベル 0.5~ 1.0Vp-p	アイリス：	内蔵 EEアンプによる （DC+8.5~ 16V; 定電圧, Max60mA） 動作スピード（全域）3.5sec. 以内
包括角度：	8mmにて 43.6° × 33.4° 80mmにて 4.6° × 3.4°	機構：	内蔵 EEアンプにより、カメラからの映像信号とアイリス設定信号レベルの差を増幅して、アイリスモーターを駆動する。
最大画面寸法：	6.4× 4.8mm(8mm)	精度：	入力映像信号 0.7Vp-pにおいて平均値の ± 15%以内
至近距離：	1.2m(前玉面より)	作動温度範囲：	-10~ +50
最近接の撮影範囲：	8mmにて 96.0× 72.0cm 80mmにて 9.6× 7.1cm	マウント：	C-マウント（レンズ姿勢調整可能）
バックフォーカス：	15.76mm(In Air)	フィルターネジ径：	62mm P0.75
フランジバック：	17.526mm	大きさ、質量：	80× 70× 126.6mm, 約 700g
入力信号：	コンポジット映像信号, 映像信号		

【構成】

- レンズ・・・・・・・・・・・・・・・・・・ 1
- レンズキャップ・・・・・・・・・・・・ 1
- ダストキャップ・・・・・・・・・・・・ 1
- 4PINコネクタ（メス）・・・・・・・・ 1
（外径 6mmの 4芯ケーブルを別途用意して下さい）

【外観図】



【回路図】

