

H10x 8M-11

イメージサイズ：①/② ①/③ ①/④

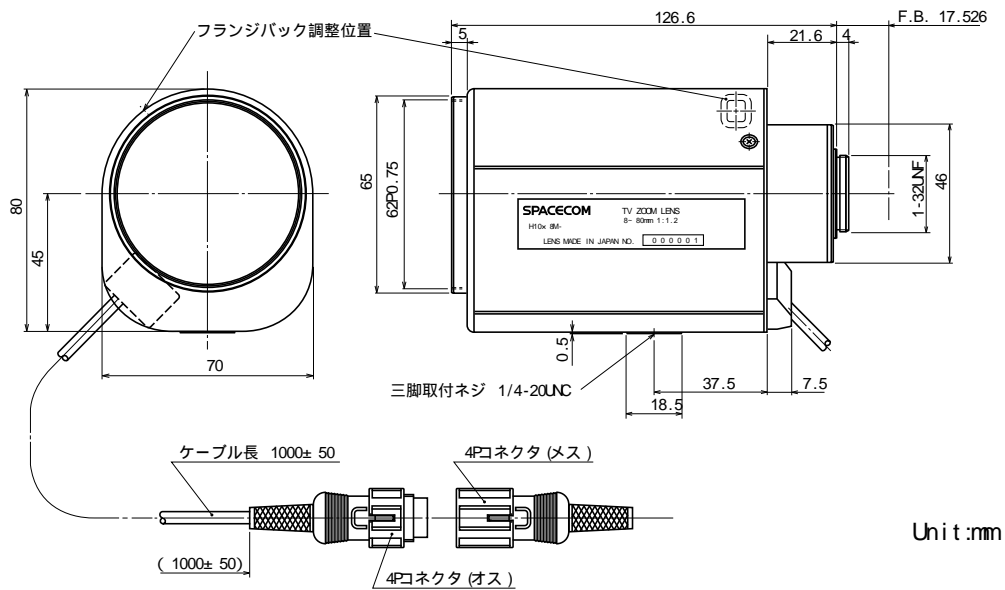
【仕様】

焦点距離：	8~ 80mm	フランジバック：	17.526mm
最大口径比：	1:1.2	操作：ズーム：	モーター駆動（DC± 6.4V, Max40mA） 動作スピード（全域）約 6sec.
絞り：	F1.2~ Close	フォーカス：	モーター駆動（DC± 6.4V, Max40mA） 動作スピード（全域）約 7sec.
ズーム比：	10倍	アイリス：	モーター駆動（DC± 6.4V, Max40mA） 動作スピード（全域）約 3.5sec.
包括角度：	8mmにて 43.6° × 33.4° 80mmにて 4.6° × 3.4°	作動温度範囲：	-10~ +50
最大画面寸法：	6.4× 4.8mm(8mm)	マウント：	C-マウント（レンズ姿勢調整可能）
至近距離：	1.2m(前玉面より)	フィルターネジ径：	62mm P0.75
最近接の撮影範囲：	8mmにて 96.0× 72.0cm 80mmにて 9.6× 7.1cm	大きさ、質量：	80× 70× 126.6mm, 約 700g
バックフォーカス：	15.76mm(In Air)		

【構成】

- レンズ・・・・・・・・・・・・・・・・・・ 1
- レンズキャップ・・・・・・・・・・・・ 1
- ダストキャップ・・・・・・・・・・・・ 1
- 4PINコネクタ（メス）・・・・・・・・ 1
（外径 8mm の 4芯ケーブルを別途用意して下さい）

【外観図】



Unit:mm

【回路図】

