

G10x 16VEA

【仕様】 1"00用 10倍電動ズームレンズ

イメージサイズ: (1) (2/3) (1/2) (1/3) (1/4)

焦点距離:	16~ 160mm
最大口径比:	1:2.2(端 1:2.7)
絞り:	F2.2~ Close
ズーム比:	10倍
レベル調整範囲:	映像信号レベル 0.5~ 1.0Vp-p
包括角度:	16mmにて 43.6° x 33.4° 160mmにて 4.6° x 3.4°
最大画面寸法:	12.8x 9.6mm(16mm)
至近距離:	1.1m(前玉面より)
最近接の撮影範囲:	16mmにて 88.0x 66.0cm 160mmにて 8.8x 6.5cm
バックフォーカス:	18.6mm (In Air)
フランジバック:	17.526mm
入力信号:	コンポジット映像信号, 映像信号
測光範囲:	入力信号に対して約 40%~ 70%連続可変

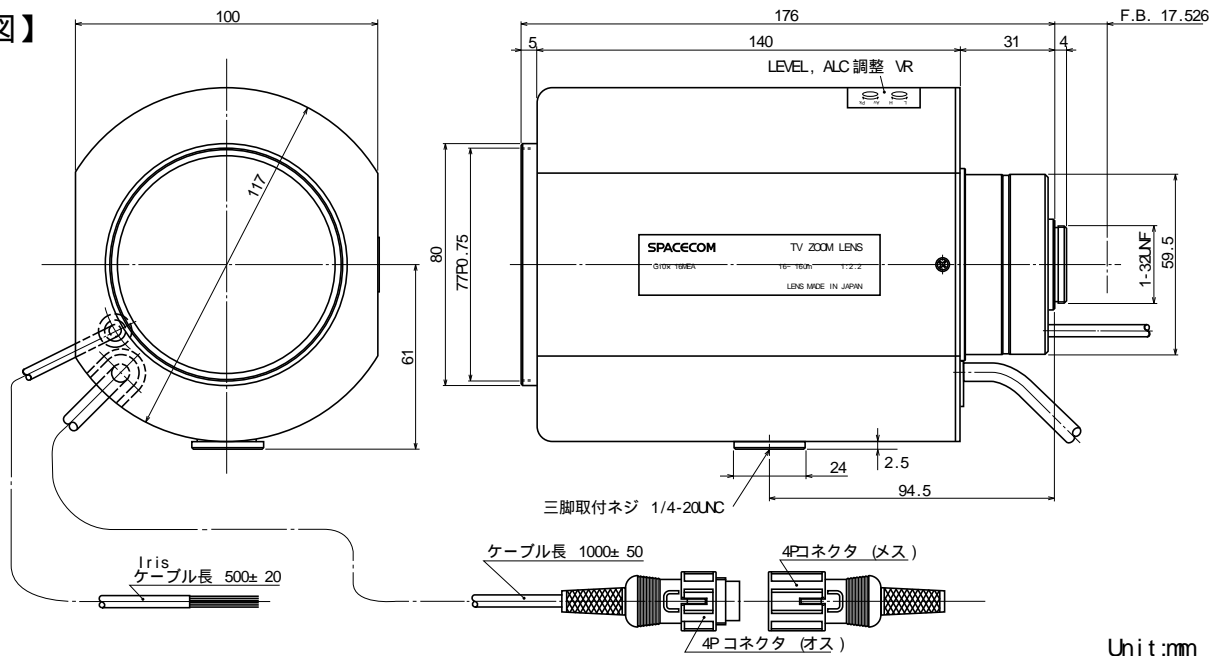
入力インピーダンス:	高インピーダンス
操作:	ズーム: モーター駆動 (DC± 6.4V, Max80mA) 動作スピード (全域) 約 5.5sec.
	フォーカス: モーター駆動 (DC± 6.4V, Max80mA) 動作スピード (全域) 約 8sec.
	アイリス: 内蔵 EEアンプによりアイリスモーターを駆動 (DC+8.5~ 13V; 定電圧, Max60mA) 動作スピード (全域) 約 3.5sec.
EE機構:	内蔵 EEアンプにより, カメラからの映像信号 とアイリス設定信号レベルの差を増幅して, ガルバノメーターを駆動する。
EE精度:	入力映像信号 0.7Vp-pにおいて平均値の ± 15%以内
作動温度範囲:	-10~ +50
マウント:	C-マウント (レンズ姿勢調整可能)
フィルターネジ径:	77mm P0.75
大きさ, 質量:	117x 100x 176mm, 約 1.4Kg

【構成】

- レンズ..... 1
- レンズキャップ..... 1
- ダストキャップ..... 1

- 4PINコネクタ (メス)..... 1
(外径 6mmの 4芯ケーブルを別途用意して下さい)

【外観図】



Unit:mm

【回路図】

