

G10x 16M

【仕様】 1"000用 10倍電動ズームレンズ

イメージサイズ: (1) (2/3) (1/2) (1/3) (1/4)

焦点距離: 16~ 160mm
 最大口径比: 1:2.2(端 1:2.7)
 絞り: F2.2~ Close
 ズーム比: 10倍
 包括角度: 16mmにて 43.6° x 33.4°
 160mmにて 4.6° x 3.4°
 最大画面寸法: 12.8x 9.6mm(16mm)
 至近距離: 1.1m(前玉面より)
 最近接の撮影範囲: 16mmにて 88.0x 66.0cm
 160mmにて 8.8x 6.5cm
 バックフォーカス: 18.6mm(In Air)

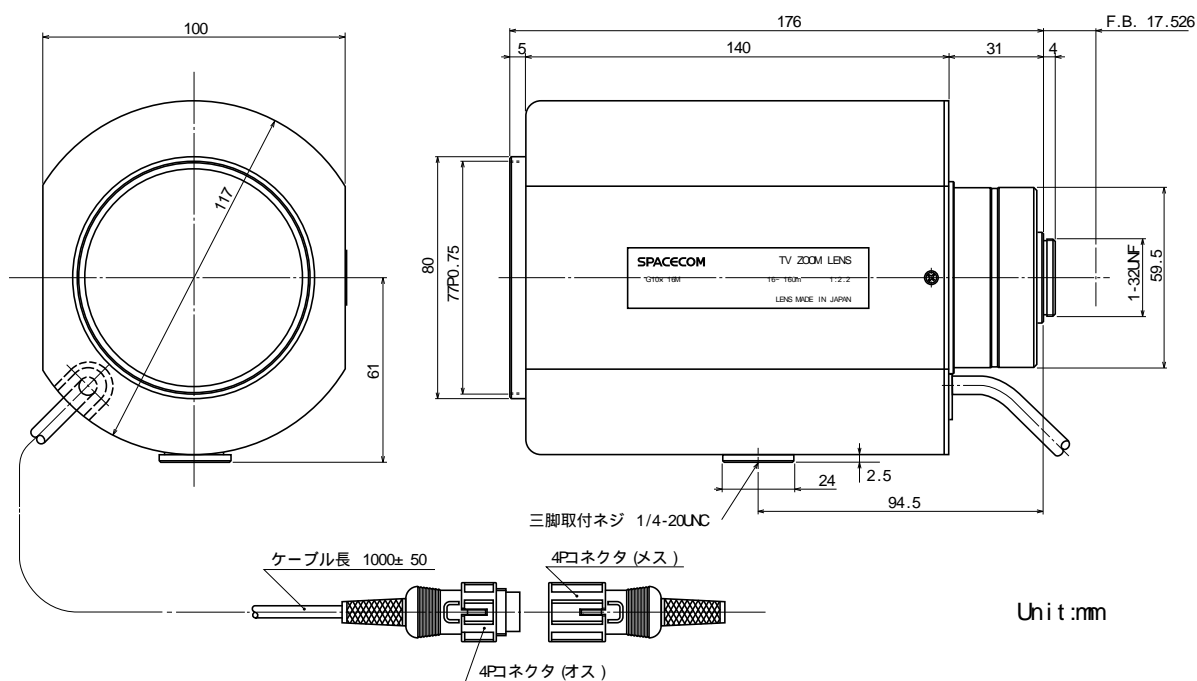
フランジバック: 17.526mm
 操作: ズーム: モーター駆動 (DC± 6.4V, Max80mA)
 動作スピード (全域) 約 5.5sec.
 フォーカス: モーター駆動 (DC± 6.4V, Max80mA)
 動作スピード (全域) 約 8sec.
 アイリス: モーター駆動 (DC± 6.4V, Max70mA)
 動作スピード (全域) 約 3.5sec.
 作動温度範囲: -10~ +50
 マウント: C-マウント (レンズ姿勢調整可能)
 フィルターネジ径: 77mm P0.75
 大きさ, 質量: 117x 100x 176mm, 約 1.4 Kg

【構成】

- レンズ..... 1
- レンズキャップ..... 1
- ダストキャップ..... 1

4PINコネクタ (メス) 1
 (外径 6mmの 4芯ケーブルを別途用意して下さい)

【外観図】



【回路図】

