

EZ-L6x 6.5MGE-11/CS

【仕様】

イメージサイズ: $\frac{1}{3}$ $\frac{1}{4}$

焦点距離: 6.5-39mm
 最大口径比: 1:1.4
 絞리: F1.4-360相当
 オートクローズシステム
 ズーム比: 6倍
 包括角度: 6.5mmにて 40.5° x 31.0°
 39mmにて 7.0° x 5.3°
 最大画面寸法: 4.8x 4.8mm(6mm)
 至近距離: 1.2m(前玉面より)
 最近接の撮影範囲: 6.5mmにて 90.8x 68.2cm
 39mmにて 16.9x 12.7cm
 バックフォーカス: 11.85mm(In Air)
 フランジバック: 12.5mm
 入力信号: コンボジット映像信号, 映像信号
 レベル調整範囲: 映像信号レベル 0.5-1.0Vp-p

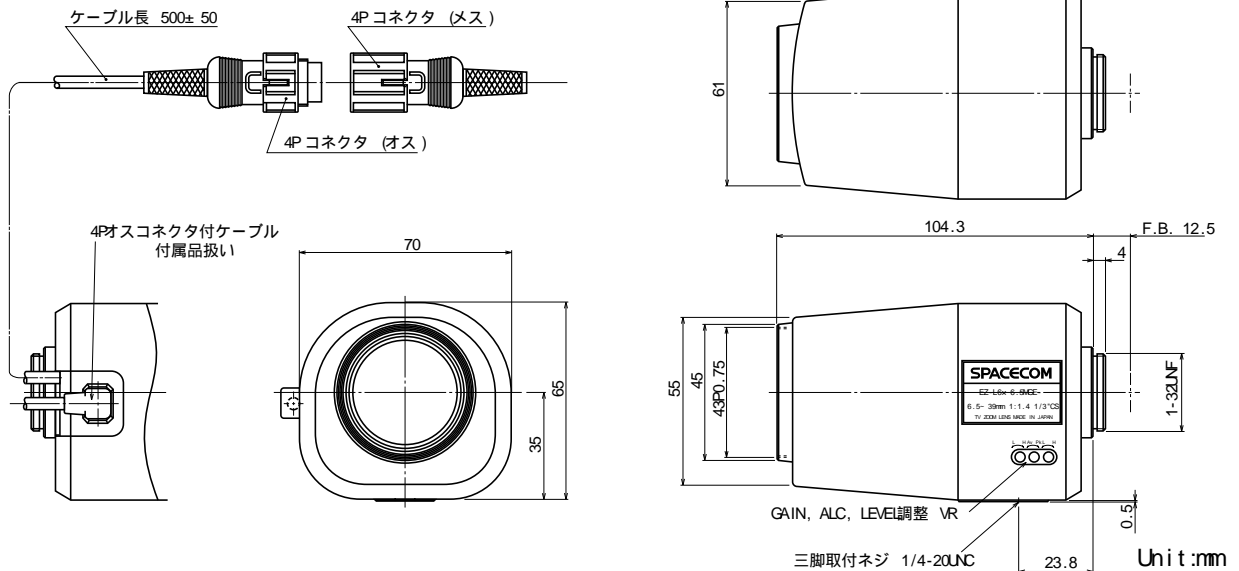
測光範囲: 入力信号に対して約 40% ~70%連続可変
 入力インピーダンス: 高インピーダンス
 操作方式:
 (作動時間) ズーム: モーター駆動 (DC± 6.4V, Max40mA)
 全域, 約 6sec.
 フォーカス: モーター駆動 (DC± 6.4V, Max40mA)
 全域, 約 6.5sec.
 アイリス: 内蔵 EEアンプによる VIDEOオートアイリス
 (DC+8.5~16V; 定電圧, Max40mA)
 田機構: 内蔵 EEアンプにより, カメラからの映像信号と
 アイリス設定信号レベルの差を増幅して, アイリス
 ガルバノメーターを駆動する
 田精度: 入力映像信号 0.7Vp-pにおいて, 平均値の ± 10%以内
 作動温度範囲: -10~+50
 マウント: CSマウント (レンズ姿勢調整可能)
 フィルターネジ径: 43mmP0.75
 大きさ, 質量: 70x 65x 104.3mm, 約 285g

【構成】

レンズ..... 1
 レンズキャップ..... 1
 ダストキャップ..... 1

GAIN, ALC, LEVEL調整工具..... 1
 4PINコネクタ (メス)..... 1
 (外径 6mm の 4芯ケーブルを別途御用意下さい)

【外観図】



【回路図】

