

EZ-L10x 6.5MG/CS

イメージサイズ: $\frac{1}{3}$ $\frac{1}{4}$

【仕様】

焦点距離:	6.5~ 65mm
最大口径比:	1:1.4
絞り:	F1.4~ 360相当 内蔵アッテネーターと絞りの組み 合わせによる光量調整方式
ズーム比:	10倍
包括角度:	6.5mmにて 40.5° × 31.0° 65mmにて 4.2° × 3.2°
最大画面寸法:	4.8× 3.6mm(6mm)
至近距離:	1.2m(前玉面より)
最近接の撮影範囲:	6.5mmにて 84.2× 63.3cm 65mmにて 8.4× 6.4cm
バックフォーカス:	9.85mm(In Air)

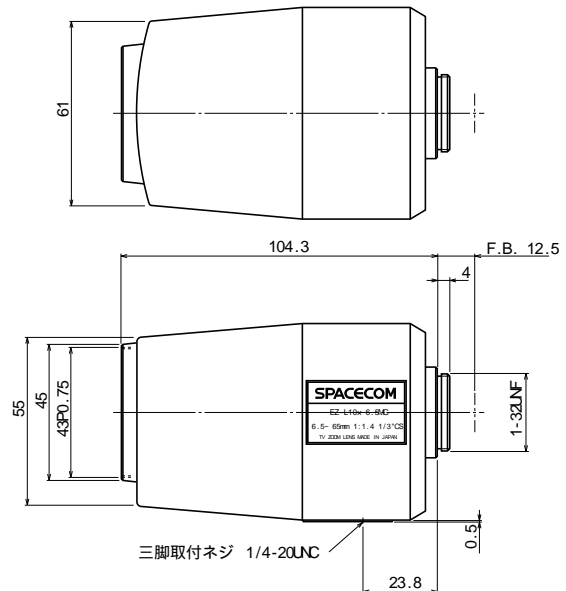
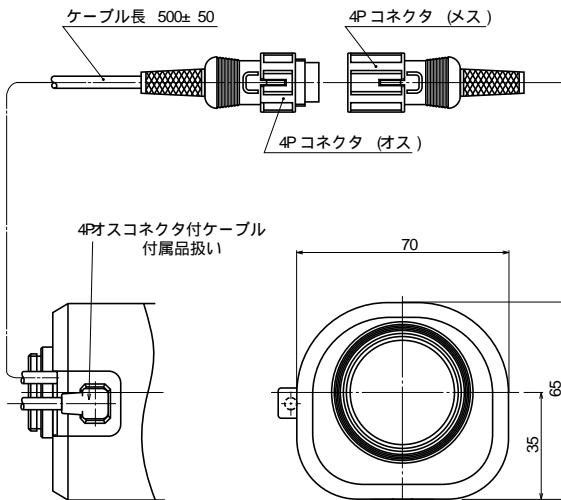
フランジバック:	12.5mm
操作: ズーム:	モーター駆動 (DC± 6.4V, Max40mA) 動作スピード (全域) 約 6.5sec.
フォーカス:	モーター駆動 (DC± 6.4V, Max40mA) 動作スピード (全域) 約 6.5sec.
アイリス:	IG(オートクローズシステム) Close Open: 4.0V以下 Open Close: 0.1V以上 動作スピード (全域) 4sec. 以内
作動温度範囲:	-10~ +50
マウント:	CS-マウント (レンズ姿勢調整可能)
フィルターネジ径:	43mm P0.75
大きさ, 質量:	70× 65× 104.3mm, 約 285g

【構成】

- レンズ..... 1
- レンズキャップ..... 1
- ダストキャップ..... 1

- 4PINコネクタ (メス)..... 1
(外径 6mmの 4芯ケーブルを別途用意して下さい)

【外観図】



Unit:mm

【回路図】

