

EZ-H6x 8.5MGE-11

イメージサイズ：①/② ①/③ ①/④

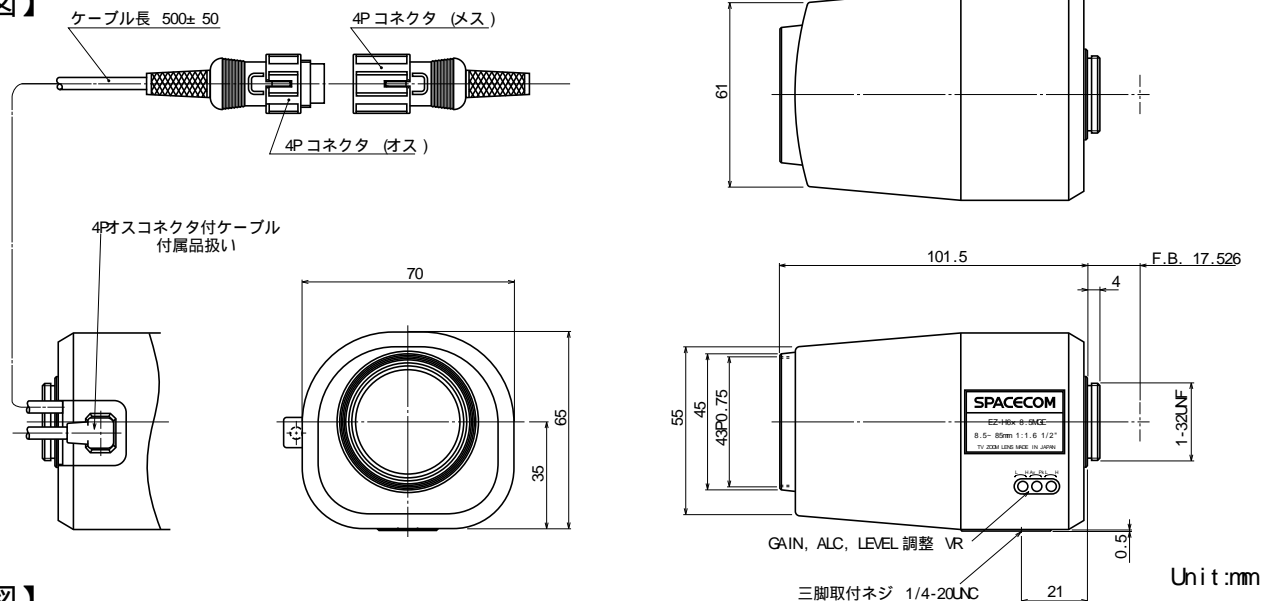
【仕様】

焦点距離：	8.5~ 51mm	測光範囲：	入力信号に対して約 40%~ 70%連続可変
最大口径比：	1:1.6	入力インピーダンス：	高インピーダンス
絞り：	F1.6~ 360相当 内蔵アッテネーターと絞りの組み合わせによる光量調整方式	操作：ズーム：	モーター駆動 (DC± 6.4V, Max40mA) 動作スピード (全域) 約 6.5sec.
ズーム比：	6倍	フォーカス：	モーター駆動 (DC± 6.4V, Max40mA) 動作スピード (全域) 約 6.5sec.
レベル調整範囲：	映像信号レベル 0.5~ 1.0Vp-p	アイリス：	内蔵 EEアンプによる (オートクローズシステム) (DC+8.5~ 16V; 定電圧, Max50mA) 動作スピード (全域) 4sec. 以内
包括角度：	8.5mmにて 41.3° x 31.5° 51mmにて 7.2° x 5.4°	EE機構：	内蔵 EEアンプにより、カメラからの映像信号とアイリス設定信号レベルの差を増幅して、ガルバノメーターを駆動する。
最大画面寸法：	6.4x 4.8mm(8mm)	EE精度：	入力映像信号 0.7Vp-pにおいて平均値の ± 10%以内
至近距離：	1.2m(前玉面より)	作動温度範囲：	-10~ +50
最近接の撮影範囲：	8.5mmにて 92.8x 69.6cm 51mmにて 17.1x 12.9cm	マウント：	C-マウント (レンズ姿勢調整可能)
バックフォーカス：	15.89mm(In Air)	フィルターネジ径：	43mm P0.75
フランジバック：	17.528mm	大きさ、質量：	70x 65x 101.5mm, 約 275g
入力信号：	コンポジット映像信号, 映像信号		

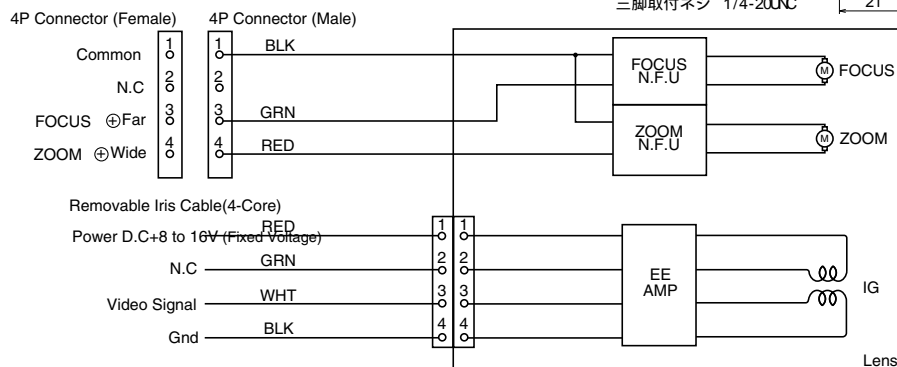
【構成】

- レンズ・・・・・・・・・・・・・・・・・・ 1
- レンズキャップ・・・・・・・・・・・・ 1
- ダストキャップ・・・・・・・・・・・・ 1
- GAIN, ALC, LEVEL調整工具・・・・ 1
- 4PINコネクタ (メス)・・・・・・・・・・ 1
(外径 6mmの 4芯ケーブルを別途用意して下さい)

【外観図】



【回路図】



Unit:mm