

# EZ-H10x 8.5MG

イメージサイズ:  $\frac{1}{2}$   $\frac{1}{3}$   $\frac{1}{4}$

## 【仕様】

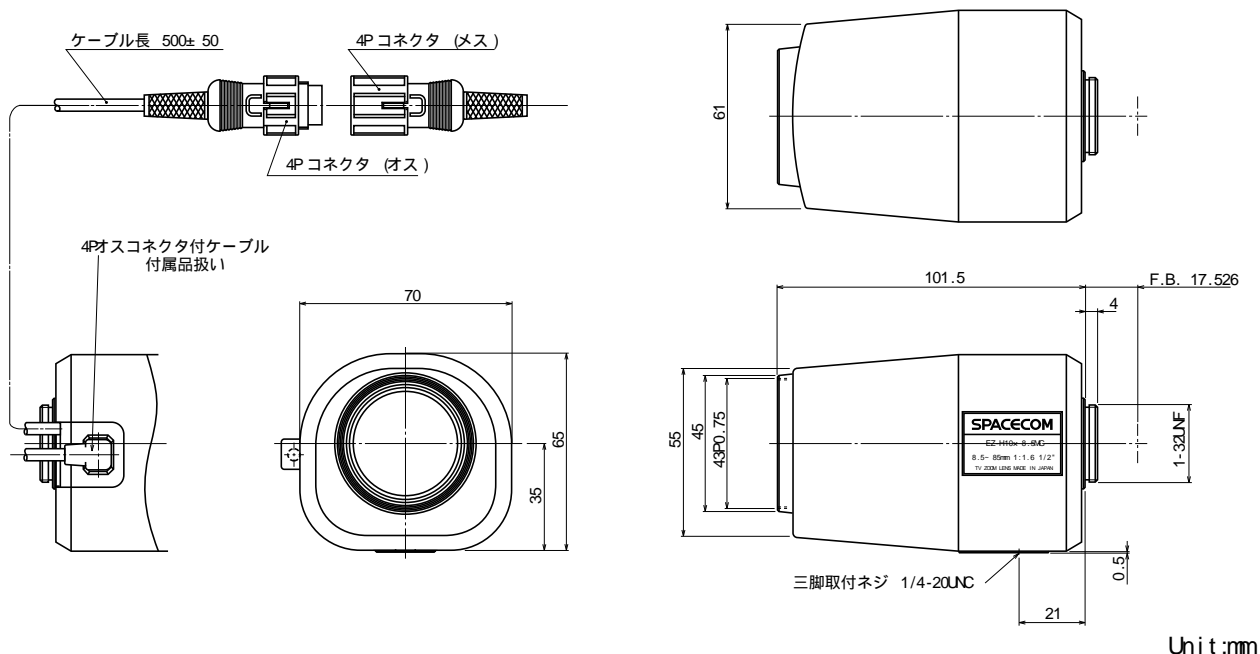
焦点距離:	8.5~ 85mm	フランジバック:	17.526mm
最大口径比:	1:1.6	操作: ズーム:	モーター駆動 (DC± 6.4V, Max40mA) 動作スピード (全域) 約 6.5sec.
絞り:	F1.6~ 360相当 内蔵アッテネーターと絞りの組み 合わせによる光量調整方式	フォーカス:	モーター駆動 (DC± 6.4V, Max40mA) 動作スピード (全域) 約 6.5sec.
ズーム比:	10倍	アイリス:	IG (オートクローズシステム) Close Open: 4.0以下 Open Close: 0.1以上 動作スピード (全域) 4sec. 以内
包括角度:	8.5mmにて 41.3° x 31.5° 85mmにて 4.3° x 3.2°	作動温度範囲:	-10~ +50
最大画面寸法:	6.4x 4.8mm ( 8mm)	マウント:	C-マウント (レンズ姿勢調整可能)
至近距離:	1.2m (前玉面より)	フィルターネジ径:	43mm P0.75
最近接の撮影範囲:	8.5mmにて 86.5x 64.9cm 85mmにて 8.6x 6.5cm	大きさ, 質量:	70x 65x 101.5mm, 約 275g
バックフォーカス:	15.56mm (In Air)		

## 【構成】

レンズ..... 1  
 レンズキャップ..... 1  
 ダストキャップ..... 1

4PINコネクタ (メス)..... 1  
 (外径 6mmφの 4芯ケーブルを別途用意して下さい)

## 【外観図】



Unit:mm

## 【回路図】

