

# EZ-H10x 8.5M

イメージサイズ:  $\frac{1}{2}$   $\frac{1}{3}$   $\frac{1}{4}$

## 【仕様】

焦点距離:	8.5~ 85mm
最大口径比:	1:1.6
絞り:	F1.6~ Close
ズーム比:	10倍
包括角度:	8.5mmにて 41.3° x 31.5° 85mmにて 4.3° x 3.2°
最大画面寸法:	6.4x 4.8mm( 8mm)
至近距離:	1.2m( 前玉面より)
最近接の撮影範囲:	8.5mmにて 86.5x 64.9cm 85mmにて 8.6x 6.5cm
バックフォーカス:	15.56mm( In Air)

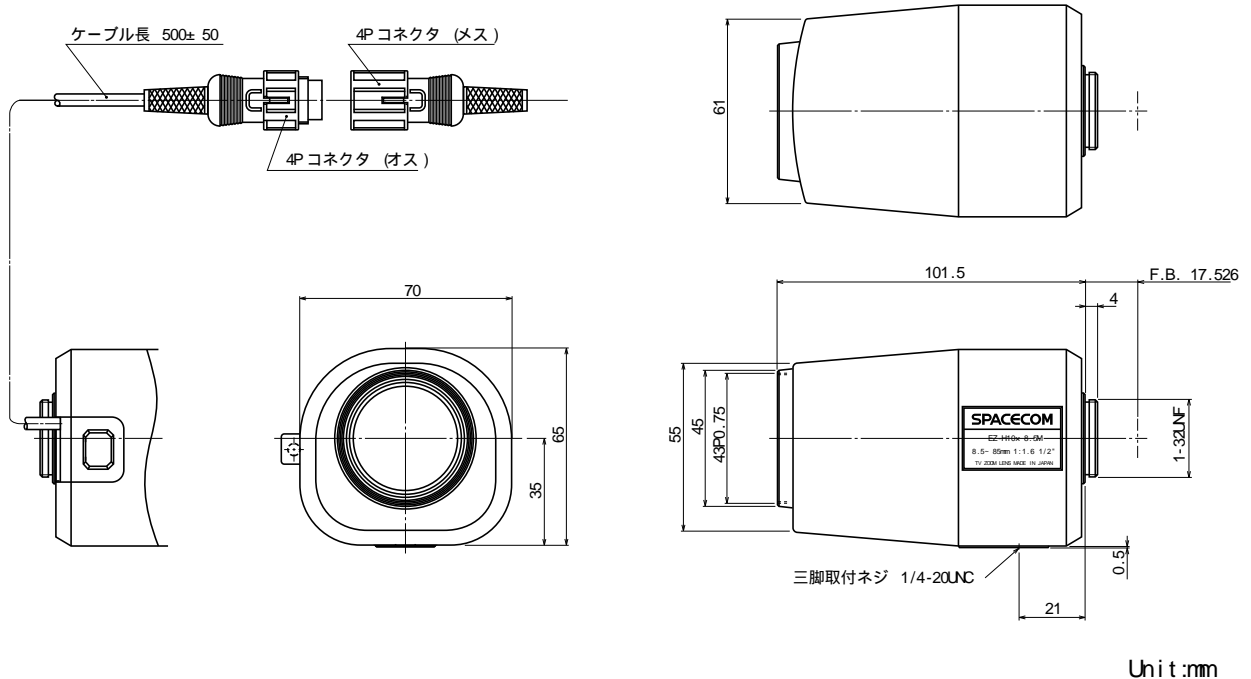
フランジバック:	17.526mm
操作: ズーム:	モーター駆動 ( DC± 6.4V, Max40mA) 動作スピード ( 全域 ) 約 6.5sec.
フォーカス:	モーター駆動 ( DC± 6.4V, Max40mA) 動作スピード ( 全域 ) 約 6.5sec.
アイリス:	モーター駆動 ( DC± 6.4V, Max40mA) 動作スピード ( 全域 ) 約 3sec.
作動温度範囲:	-10~ +50
マウント:	C-マウント ( レンズ姿勢調整可能)
フィルターネジ径:	43mm P0.75
大きさ, 質量:	70x 65x 101.5mm, 約 275g

## 【構成】

- レンズ..... 1
- レンズキャップ..... 1
- ダストキャップ..... 1

- 4PINコネクタ ( メス ) ..... 1  
( 外径 6mmの 4芯ケーブルを別途用意して下さい )

## 【外観図】



Unit:mm

## 【回路図】

