

【仕様】メガピクセルCCDカメラ用レンズ

**JHF25M** イメージサイズ:  $\frac{2}{3}$   $\frac{1}{2}$   $\frac{1}{3}$   $\frac{1}{4}$

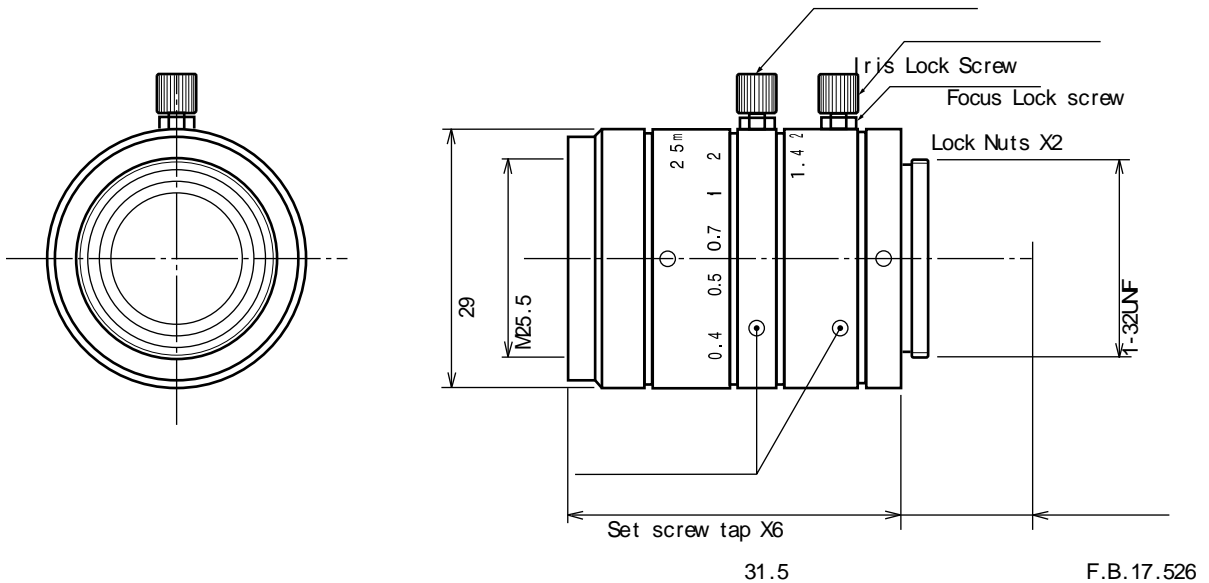
焦点距離: 25mm  
 最大口径比: 1:1.4  
 絞り: F1.4~ 16  
 包括角度: 20.1X15.1°  
 最大画面寸法: 8.8X6.6mm ( 11mm)  
 至近距離: 0.25m( 前玉面より )  
 最近接の撮影範囲: 7.2X5.4cm  
 バックフォーカス: 13.13mm( In Air )

フランジバック: 17.526mm  
 操作方式: フォーカス: 手動  
 アイリス: 手動  
 作動温度範囲: -10~ +50  
 マウント: C-マウント  
 フィルターネジ径: 25.5mm P0.75  
 大きさ、質量: 29X31.5mm, 約 45 g

【構成】

- レンズ.....1
- レンズキャップ.....1
- ダストキャップ.....1

【外観図】



Unit:mm