

JZ1169DC

【仕様】

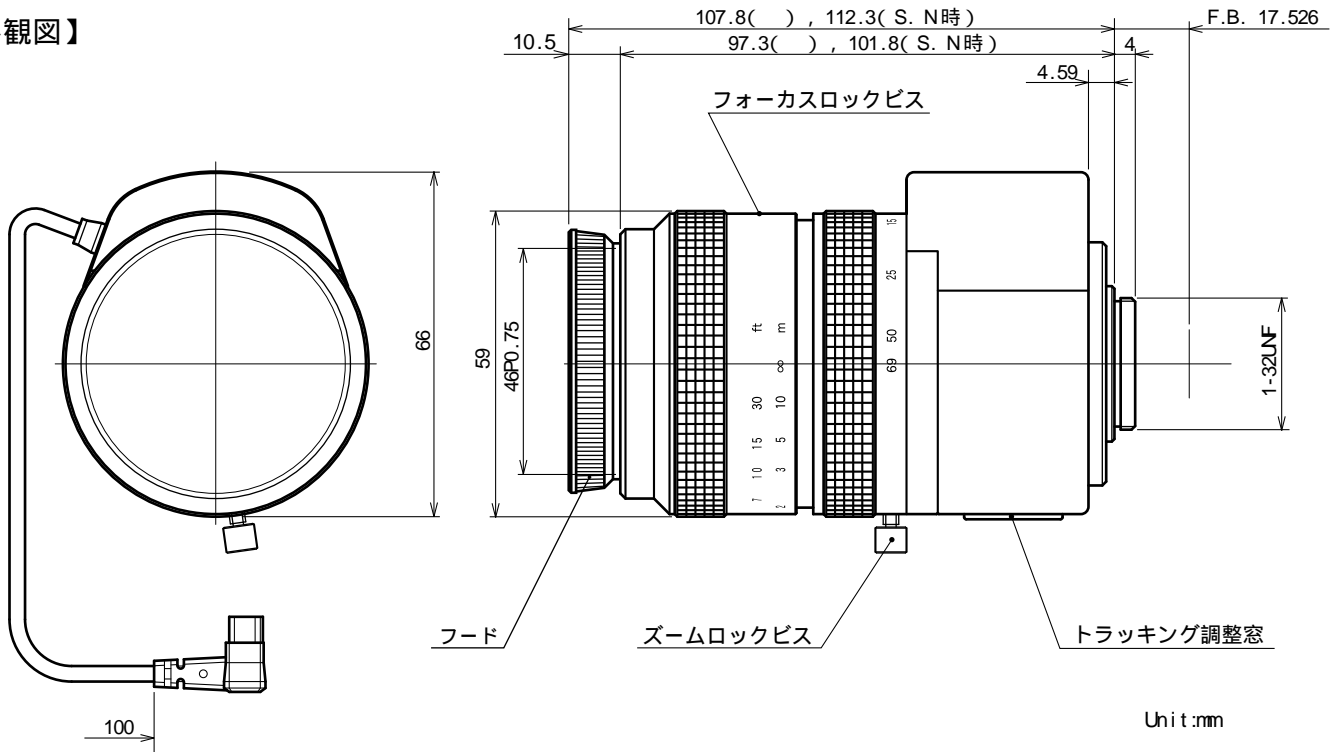
イメージサイズ: $\frac{2}{3}$ $\frac{1}{2}$ $\frac{1}{3}$ $\frac{1}{4}$

焦点距離:	11.5~ 69mm	バックフォーカス:	17.93mm(In Air)
最大口径比:	1:1.4	フランジバック:	17.526mm
絞り:	F 1.4~ 360 内蔵アッテネーターと絞りの組み 合わせによる光量調整方式	操作方式:	フォーカス: 手動 ズーム: 手動 アイリス: ガルバノメーター駆動 Close Open: 4.0V以下 Open Close: 0.1V以上 動作スピード(全域) 4sec. 以内
ズーム比:	6倍	作動温度範囲:	-10~+50
包括角度:	11.5mmにて 41.9° x 32.0° 69mmにて 7.3° x 5.5°	マウント:	C-マウント(レンズ姿勢調整可能)
最大画面寸法:	8.8x 6.6mm (11mm)	フィルターネジ径:	46mm P0.75
至近距離:	1.0m(前玉面より) S.N(サービニア)時 0.5m ズーミング中に一部ケラレを生じる可能性有り	大きさ, 質量:	59.0x 107.8x 66mm
最近接の撮影範囲:	11.5mmにて 72.8x 54.6cm (S.N時 36.4x 27.3cm) 69mmにて 12.8x 9.6cm (S.N時 6.4x 4.8cm)		

【構成】

- レンズ.....1
- レンズキャップ.....1
- ダストキャップ.....1

【外観図】



【回路図】

