

# JZ1169AI

## 【仕様】

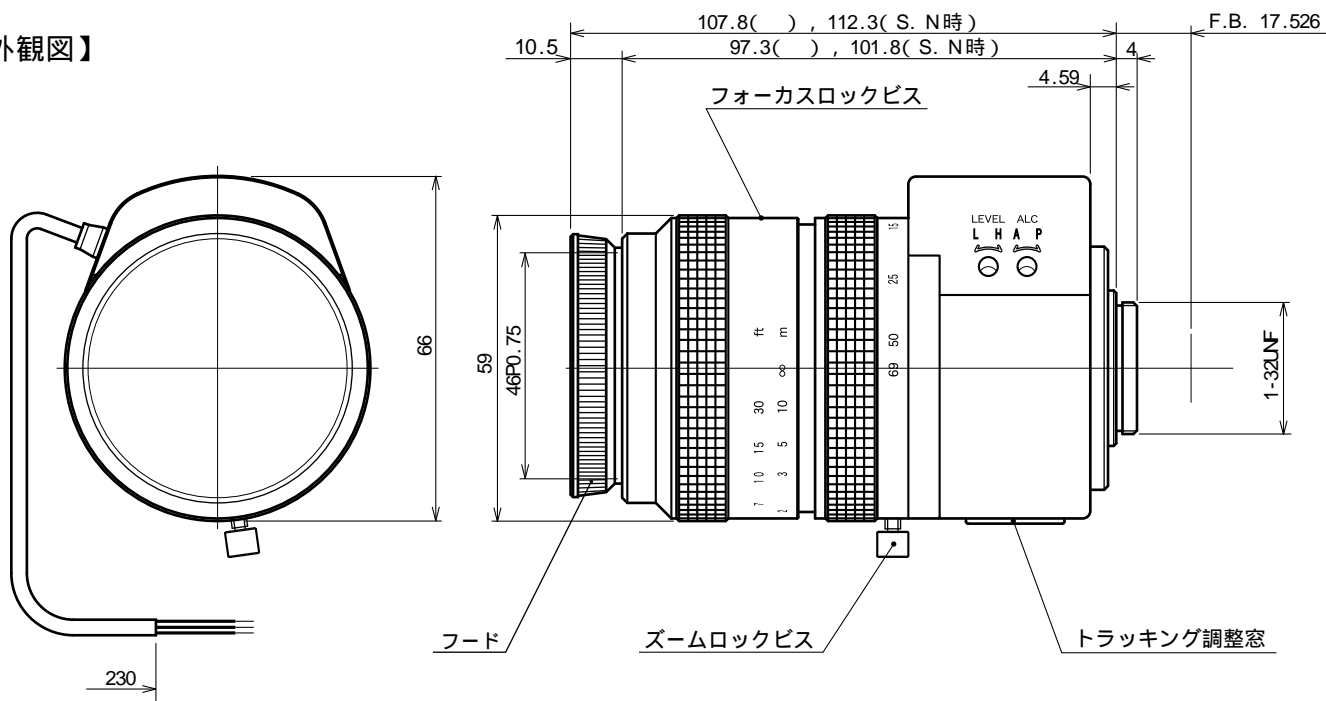
イメージサイズ：  $\frac{2}{3}$   $\frac{1}{2}$   $\frac{1}{3}$   $\frac{1}{4}$

焦点距離：	11.5~ 69mm	入力信号：	コンポジット映像信号，映像信号
最大口径比：	1:1.4	レベル調整範囲：	映像信号レベル 0.3~ 1.0 Vp-p
絞り：	F 1.4~ 360 内蔵アッテネーターと絞りの組み合わせによる光量調整方式	測光範囲：	入力信号に対して約 40~ 70%連続可能
ズーム比：	6倍	入力インピーダンス：	高インピーダンス
包括角度：	11.5mmにて 41.9° x 32.0° 69mmにて 7.3° x 5.5°	操作方式：	フォーカス：手動 ズーム：手動 アイリス：VIDEOオートアイリス (DC+6.5~ 16V: 低電圧, Max40mA)
最大画面寸法：	8.8x 6.6mm ( 11mm)	田機構：	カメラからの映像信号と アイリス設定信号レベルの差を増幅して， アイリスガルバノメーターを駆動する
至近距離：	1.0m(前玉面より) S.N(サービニア)時 0.5m ズーミング中に一部ケラレを生じる可能性有り	田精度：	入力映像信号 0.7Vp-pにおいて 平均値の± 10%以内
最近接の撮影範囲：	11.5mmにて 72.8x 54.6cm (S.N時 36.4x 27.3cm) 69mmにて 12.8x 9.6cm (S.N時 6.4x 4.8cm)	作動温度範囲：	-10~+50
バックフォーカス：	17.93mm( In Air)	マウント：	C-マウント(レンズ姿勢調整可能)
フランジバック：	17.526mm	フィルターネジ径：	46mm P0.75
		大きさ，質量：	59.0x 107.8x 66mm

## 【構成】

- レンズ・・・・・・・・・・ 1
- レンズキャップ・・・・・・・・ 1
- ダストキャップ・・・・・・・・ 1

## 【外観図】



## 【回路図】

