

# G6x 16-1.9マクロ

## 【仕様】

イメージサイズ: (1) (2/3) (1/2) (1/3) (1/4)

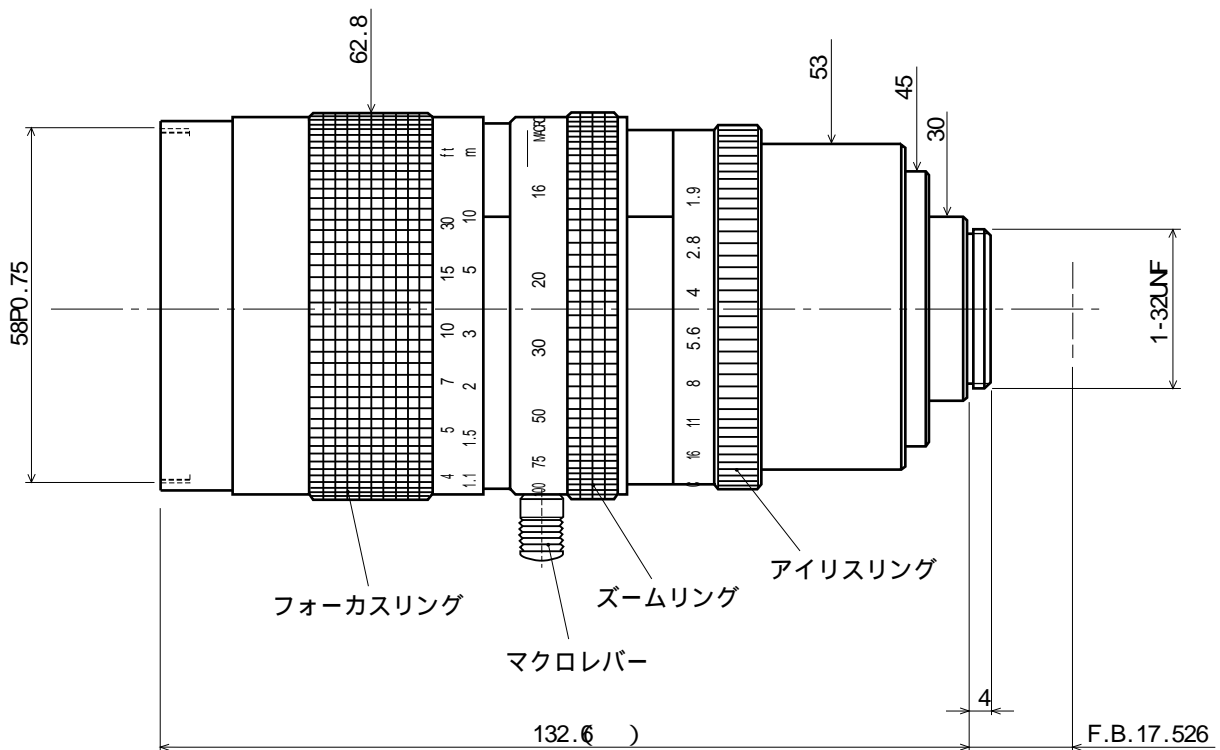
焦点距離:	16~ 100mm
最大口径比:	1:1.9
絞り:	F1.9~ Close
ズーム比:	6倍
包括角度:	16mmにて 43.6° x 33.4° 100mmにて 7.3° x 5.5°
最大画面寸法:	12.8x 9.6mm( 16mm)
至近距離:	1.1m( 前玉面より) *ワイドマクロ機構により 5mまで(前玉面より)接写可能
最近接の撮影範囲:	16mmにて 81.2x 60.9cm (マクロ時 7.2 x 5.4cm) 100mmにて 13.6x 10.2cm

バックフォーカス:	18.14mm( In Air )
フランジバック:	17.526mm
操作方式:	ズーム : 手動 フォーカス : 手動 アイリス : 手動
作動温度範囲:	-10~ +50
マウント:	C-マウント
フィルターネジ径:	58mm P0.75
大きさ:	62.8x 132.6mm
質量:	約 620g

## 【構成】

レンズ.....1      フードキャップ.....1      ダストキャップ.....1

## 【外観図】



Unit:mm