

# HF3.5M-2

イメージサイズ：①/② ①/③ ①/④

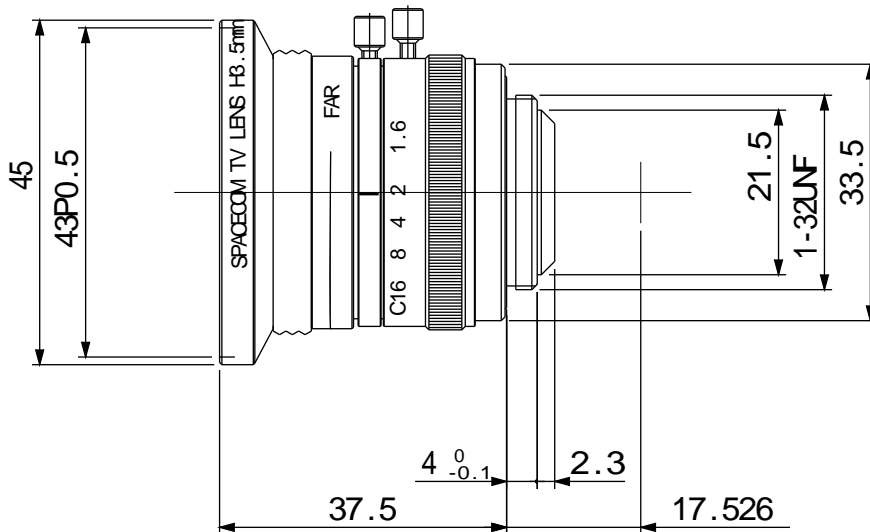
## 【仕様】

|           |                    |           |                         |
|-----------|--------------------|-----------|-------------------------|
| 焦点距離：     | 3.5mm              | バックフォーカス： | 11.45mm ( In Air )      |
| 最大口径比：    | 1:1.6              | フランジバック：  | 17.526mm                |
| 絞り：       | F1.6~ Close        | 操作方式：     | フォーカス : 手動<br>アイリス : 手動 |
| 包括角度：     | 84.9° × 68.9°      | 作動温度範囲：   | -10~ + 50               |
| 最大画面寸法：   | 6.4× 4.8mm ( 8mm ) | マウント：     | C-マウント                  |
| 至近距離：     | 0.1m( 前玉面より )      | フィルターネジ径： | 43mm P0.75              |
| 最近接の撮影範囲： | 20.6× 16.0cm       | 大きさ、質量：   | 45× 37.5mm , 約 90g      |

## 【構成】

- レンズ・・・・・・・・・・ 1
- レンズキャップ・・・・・・・・ 1
- ダストキャップ・・・・・・・・ 1

## 【外観図】



Unit:mm