

H35 1.2

【仕様】

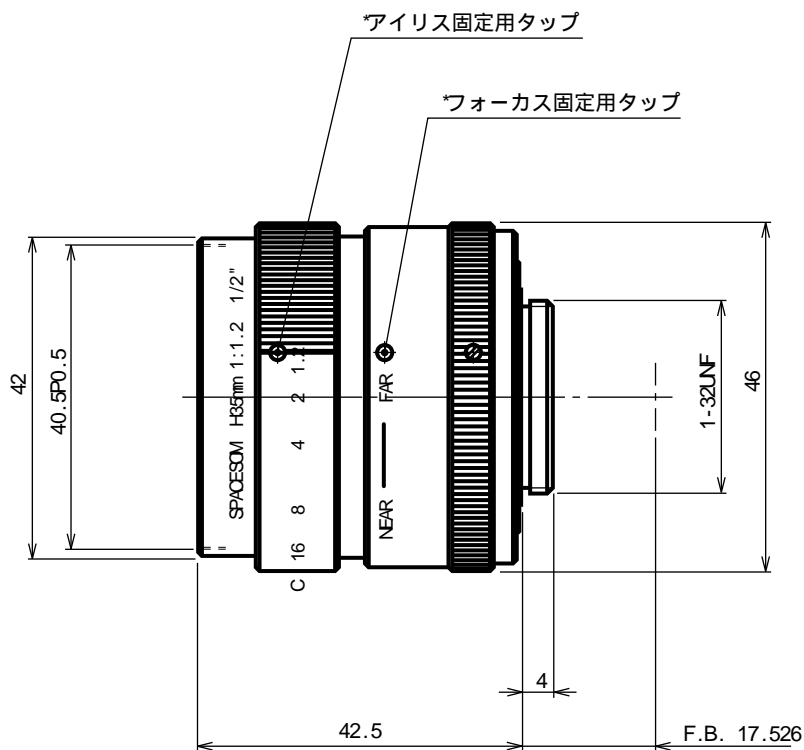
イメージサイズ：①/2 ①/3 ①/4

焦点距離：	35mm	バックフォーカス：	14.01mm(In Air)
最大口径比：	1:1.2	フランジバック：	17.526mm
絞り：	F1.2~ Close	操作方式：	フォーカス：手動 アイリス：手動
包括角度：	10.4° × 7.8°	作動温度範囲：	-10~ + 50
最大画面寸法：	6.4x 4.8mm(8mm)	マウント：	C-マウント
至近距離：	1.0m(前玉面より)	フィルター径：	40.5mm P0.5
最近接の撮影範囲：	21.1x 17.5cm	大きさ、質量：	46x 42.5mm, 約 145g

【構成】

- レンズ・・・・・・・・・・ 1
- レンズキャップ・・・・・・・・ 1
- ダストキャップ・・・・・・・・ 1

【外観図】



Unit:mm

*アイリス・フォーカス固定用のタップ付です。
固定ねじを必要とされる場合は御相談下さい。