

G50 1.8

【仕様】

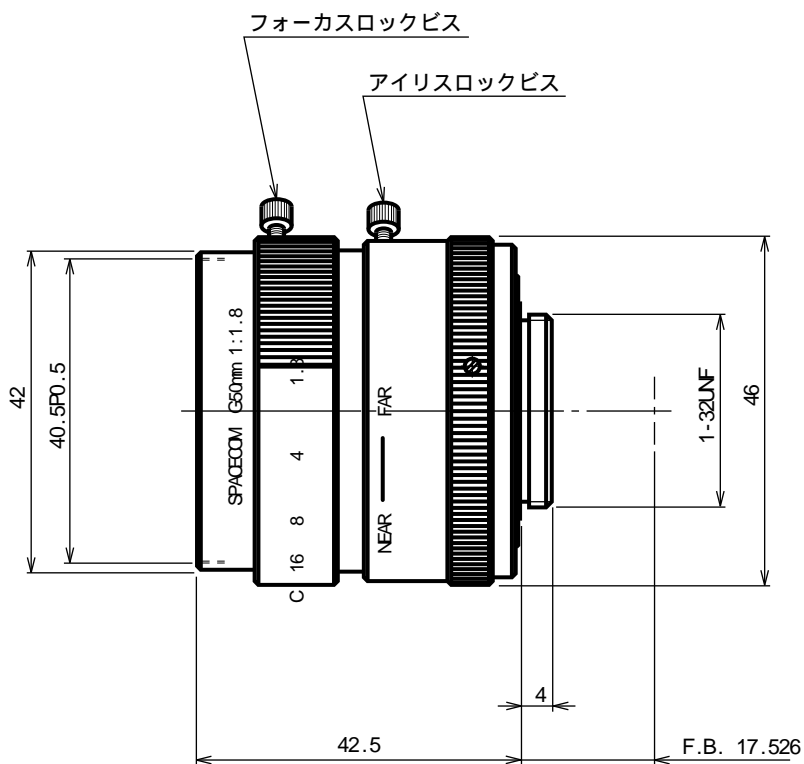
イメージサイズ：① ②/③ ①/② ①/③ ①/④

焦点距離：	50mm	バックフォーカス：	19.71mm(In Air)
最大口径比：	1:1.8	フランジバック：	17.526mm
絞り：	F1.8~ Close	操作方式：	フォーカス：手動 アイリス：手動
包括角度：	14.5° x 10.9°	作動温度範囲：	-10~ + 50
最大画面寸法：	12.8x 9.6mm(16mm)	マウント：	C-マウント
至近距離：	0.7m(前玉面より)	フィルター径：	40.5mm P0.5
最近接の撮影範囲：	20.5x 16.1m	大きさ，質量：	46x 42.5mm，約 145g

【構成】

- レンズ・・・・・・・・・・・・・ 1
- レンズキャップ・・・・・・・・・・ 1
- ダストキャップ・・・・・・・・・・ 1

【外観図】



Unit:mm