

HV410DC

【仕様】

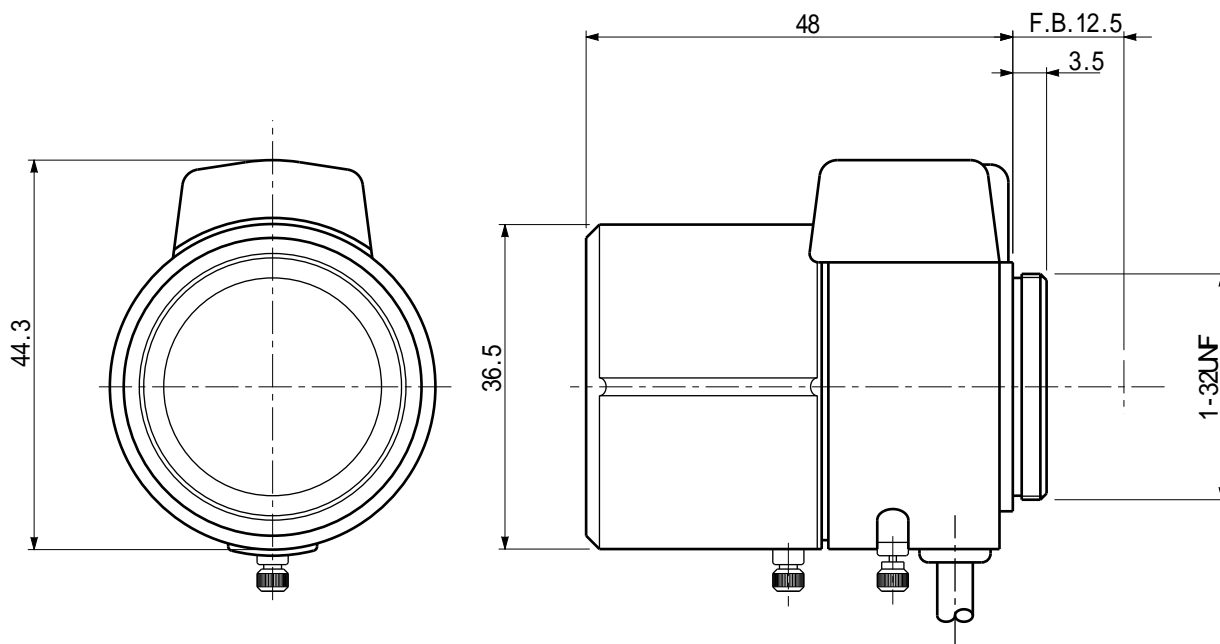
イメージサイズ：①/② ①/③ ①/④

焦点距離：	4~ 10mm	バックフォーカス：	8.2以上 (In Air)
最大口径比：	1:1.8	フランジバック：	12.5mm
絞り：	F 1.8~ 360相当 オートクローズシステム	操作方式：	フォーカス：手動 ズーム：手動 アイリス：ガルバノメーター駆動
包括角度：	4mmにて 94.8° × 69.0° 10mmにて 37.3° × 28.0°	作動温度範囲：	-10~ +50
最大画面寸法：	6.4× 4.8mm (8mm)	マウント：	CS-マウント (レンズ姿勢調整可能)
至近距離：	0.3m(前玉面より)	大きさ, 質量：	36.5× 44.3× 48mm, 約 94g

【構成】

- レンズ・・・・・・・・・・ 1
- レンズキャップ・・・・・・・・ 1
- ダストキャップ・・・・・・・・ 1

【外観図】



Unit:mm