

# S7.5 1.4E-II

イメージサイズ:  $\frac{2}{3}$   $\frac{1}{2}$   $\frac{1}{3}$   $\frac{1}{4}$

## 【仕様】

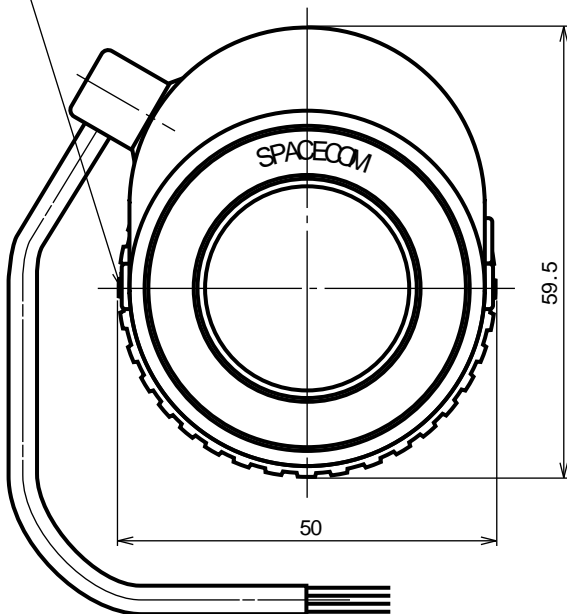
焦点距離:	7.5mm	測光範囲:	入力信号に対して約 40~70%連続可変
最大口径比:	1:1.4	入力インピーダンス:	高インピーダンス
絞り:	F1.4-36相当 オートクローズシステム	操作方式:	フォーカス: 手動 アイリス: 内蔵 EE アンプによる VIDEO オートアイリス (DC+8~16V: 定電圧, Max40mA)
包括角度:	60.8° × 47.5°	EE 機構:	内蔵 EE アンプにより、カメラからの映像信号とアイリス設定信号レベルの差を増幅して、アイリスガルバノメーターを駆動する
最大画面寸法:	8.8× 6.6mm ( 11mm)	EE 精度:	入力映像信号 0.7Vp-pにおいて 平均値の ± 10%以内
至近距離:	0.2m( 前玉面より )	作動温度範囲:	-10~+50
最近接の撮影範囲:	26.0× 19.5cm	マウント:	C-マウント ( レンズ姿勢調整可能 )
バックフォーカス:	13.57mm( In Air )	フィルターネジ径:	43mm P0.75
フランジバック:	17.526mm	大きさ、質量:	59.5× 50.0× 38.9mm, 約 90g
入力信号:	コンポジット映像信号, 映像信号		
レベル調整範囲:	映像信号レベル 0.5~1.0Vp-p		

## 【構成】

- レンズ..... 1
- レンズキャップ..... 1
- ダストキャップ..... 1

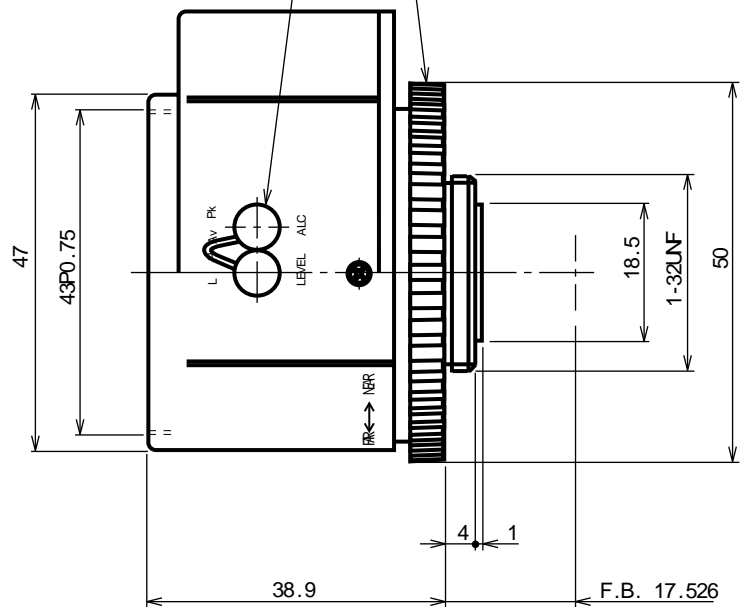
## 【外観図】

GAIN 調整 VR



LEVEL, ALC 調整 VR

フォーカスリング



Unit:mm

## 【回路図】

Removable Iris Cable(4-Core)

