

S16 1.4E-11

イメージサイズ: $\frac{2}{3}$ $\frac{1}{2}$ $\frac{1}{3}$ $\frac{1}{4}$

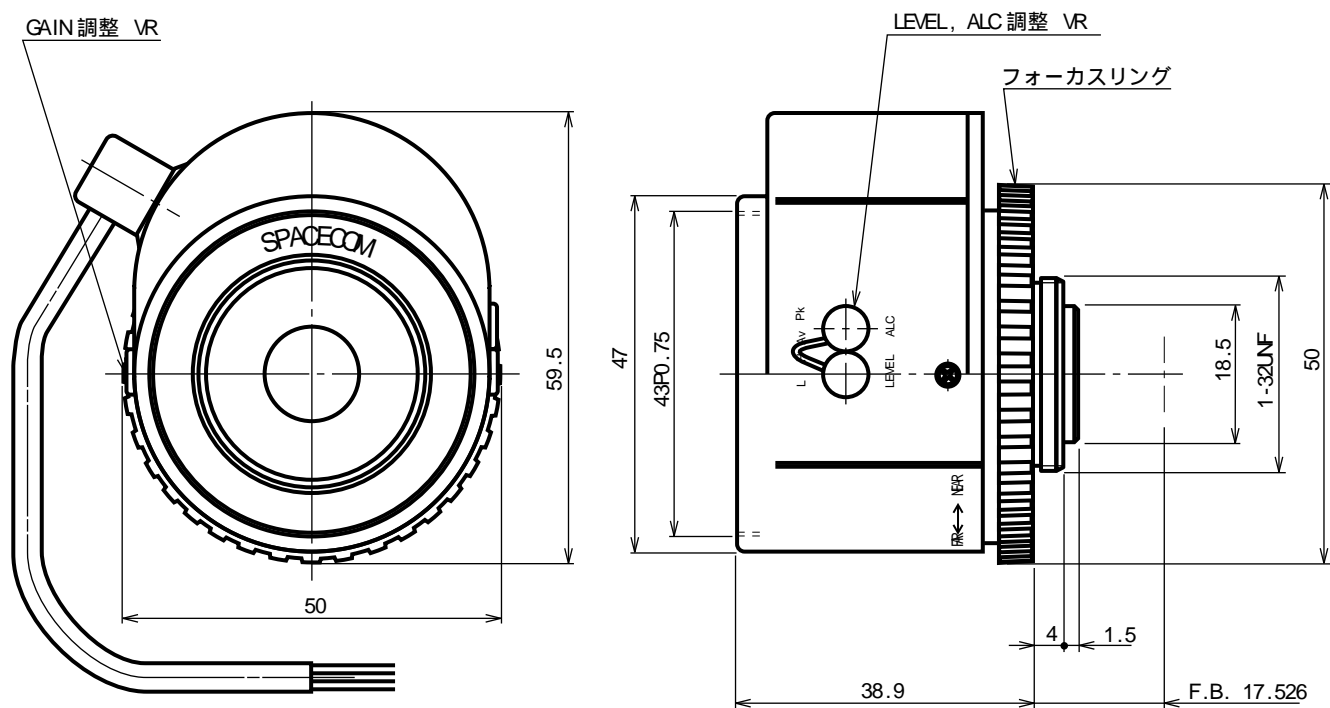
【仕様】

焦点距離:	16mm	測光範囲:	入力信号に対して約 40~70%連続可変
最大口径比:	1:1.4	入力インピーダンス:	高インピーダンス
絞り:	F1.4-360相当 オートクローズシステム	操作方式:	フォーカス: 手動 アイリス: 内蔵 EEアンプによる VIDEOオートアイリス (DC+8-16V: 定電圧, Max40mA)
包括角度:	30.7° × 23.3°	EE機構:	内蔵 EEアンプにより、カメラからの映像信号とアイリス設定信号レベルの差を増幅して、アイリスガルバノメーターを駆動する
最大画面寸法:	8.8× 6.6mm (11mm)	EE精度:	入力映像信号 0.7Vp-pにおいて 平均値の ± 10%以内
至近距離:	0.4m(前玉面より)	作動温度範囲:	-10~+50
最近接の撮影範囲:	22.7× 17.7cm	マウント:	C-マウント (レンズ姿勢調整可能)
バックフォーカス:	14.20mm(In Air)	フィルターネジ径:	43mm P0.75
フランジバック:	17.526mm	大きさ, 質量:	59.5× 50.0× 38.9mm, 約 80g
入力信号:	コンポジット映像信号, 映像信号		
レベル調整範囲:	映像信号レベル 0.5-1.0Vp-p		

【構成】

- レンズ..... 1
- レンズキャップ..... 1
- ダストキャップ..... 1

【外観図】



Unit:mm

【回路図】

