

【仕様】

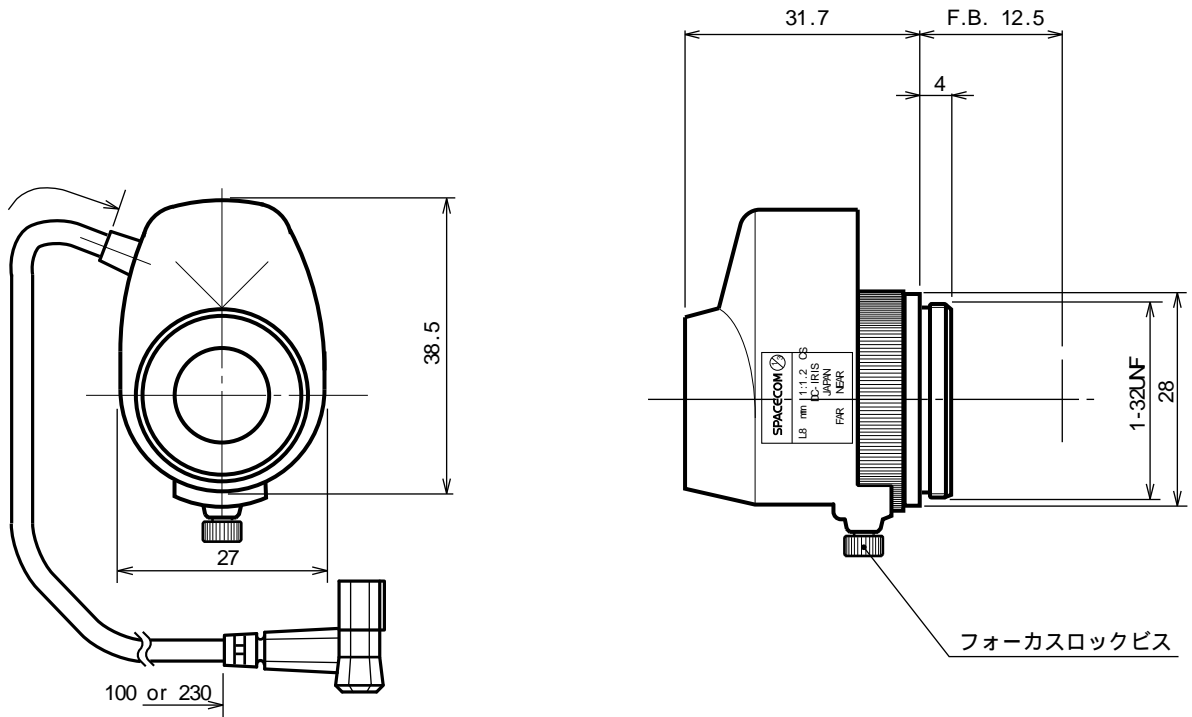
イメージサイズ：①/③ ①/④

焦点距離：	8mm	操作：	CloseからOpen: 3V以下 OpenからClose: 0.5V以上
最大口径比：	1:1.2	操作方式：	フォーカス：手動 アイリス：ガルバノメーター駆動
絞り：	F 1.2~ 360相当 オートクローズシステム	作動温度範囲：	-10~+50
包括角度：	37.5° × 27.7°	マウント：	CS-マウント（レンズ姿勢調整可能）
最大画面寸法：	4.8× 3.6mm (6mm)	大きさ、質量：	38.5× 27.0× 31.7mm, 約 35g
至近距離：	0.1m(前玉面より)		
最近接の撮影範囲：	7.9× 6.0cm		
バックフォーカス：	10.7mm(In Air)		
フランジバック：	12.5mm		

【構成】

- レンズ・・・・・・・・・・ 1
- レンズキャップ・・・・・・・・ 1
- ダストキャップ・・・・・・・・ 1

【外観図】



Unit:mm

【回路図】

