

【仕様】

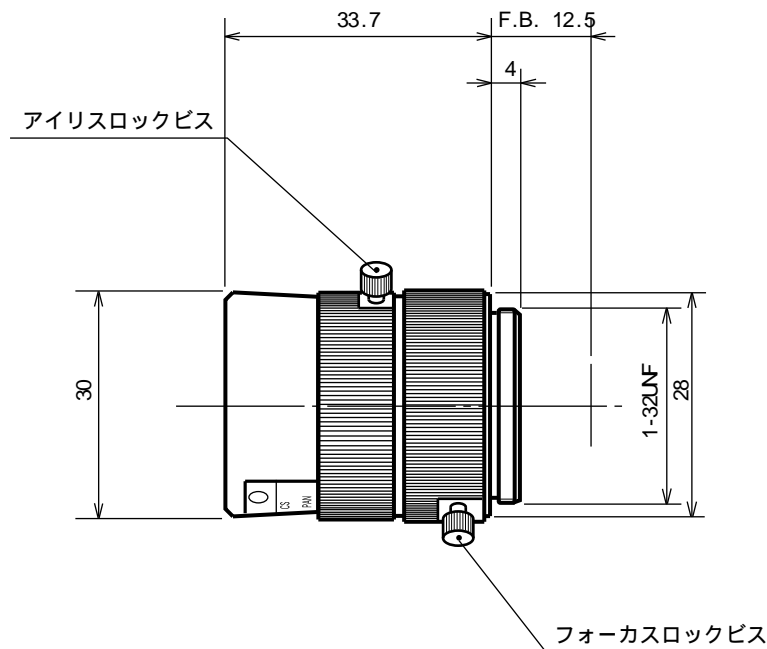
イメージサイズ：①/③ ①/4

焦点距離：	8mm	操作方式：	フォーカス： 手動 アイリス： 手動
最大口径比：	1:1.2	作動温度範囲：	-10~+50
絞り：	F1.2-CLOSE	マウント：	CS-マウント
包括角度：	37.5° × 27.7°	大きさ、質量：	30× 33.7mm, 約 35g
最大画面寸法：	4.8× 3.6mm (8mm)		
至近距離：	0.1m(前玉面より)		
最近接の撮影範囲：	7.9× 6.0cm		
バックフォーカス：	10.7mm(In Air)		
フランジバック：	12.5mm		

【構成】

- レンズ・・・・・・・・・・ 1
- レンズキャップ・・・・・・・・ 1
- ダストキャップ・・・・・・・・ 1

【外観図】



Unit:mm