

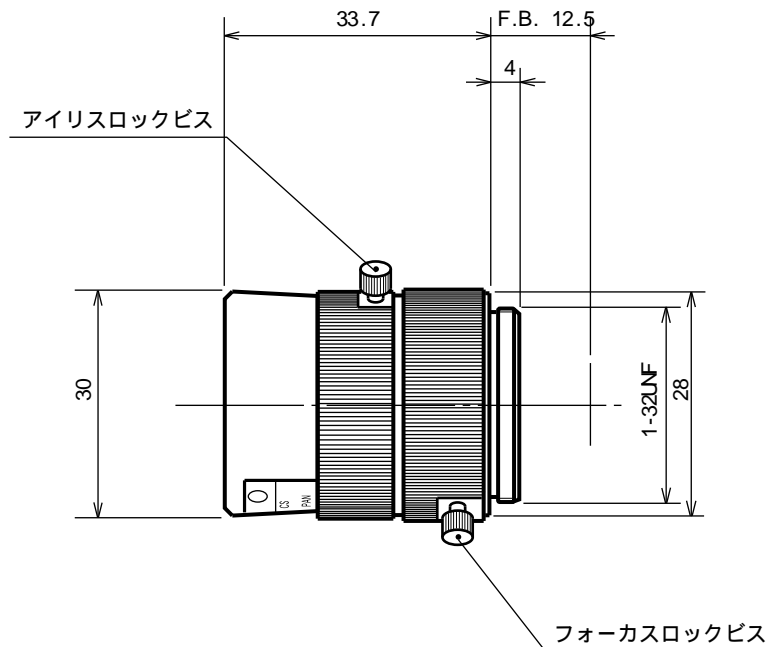
【仕様】

焦点距離:	2.8mm	操作方式:	フォーカス: 手動 アイリス: 手動
最大口径比:	1:1.3	作動温度範囲:	-10~ + 50
絞り:	F1.3~ Close	マウント:	CSマウント
包括角度:	92.0° × 71.7°	大きさ, 質量:	30x 33.7mm, 約 35g
最大画面寸法:	4.8x 3.6mm(6mm)		
至近距離:	0.1m(前玉面より)		
最至近の撮影範囲:	22.6x 16.3cm		
バックフォーカス:	8.5mm(In Air)		
フランジバック:	12.5mm		

【構成】

- レンズ.....1
- レンズキャップ.....1
- ダストキャップ.....1

【外観図】



Unit:mm