

# L28CS

イメージサイズ:  $\frac{1}{3}$   $\frac{1}{4}$

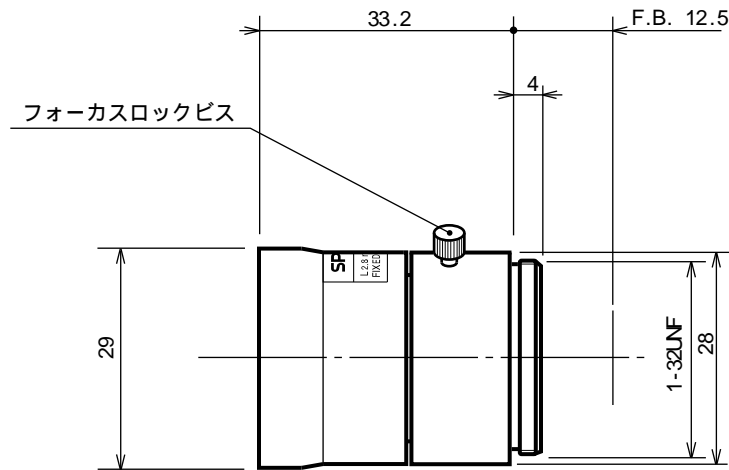
## 【仕様】

焦点距離:	2.8mm	操作方式:	フォーカス: 手動
最大口径比:	1:1.3	作動温度範囲:	-10~ + 50
絞り:	1.3 開放のみ	マウント:	CSマウント
包括角度:	92.0° × 71.7°	大きさ, 質量:	29x 33.2mm, 約 35g
最大画面寸法:	4.8x 3.6mm( 6mm)		
至近距離:	0.1m( 前玉面より)		
最至近の撮影範囲:	22.6x 16.3cm		
バックフォーカス:	8.5mm( In Air)		
フランジバック:	12.5mm		

## 【構成】

- レンズ.....1
- レンズキャップ.....1
- ダストキャップ.....1

## 【外観図】



Unit:mm