

H3.5 1.6E-11

イメージサイズ: $\frac{1}{2}$ $\frac{1}{3}$ $\frac{1}{4}$

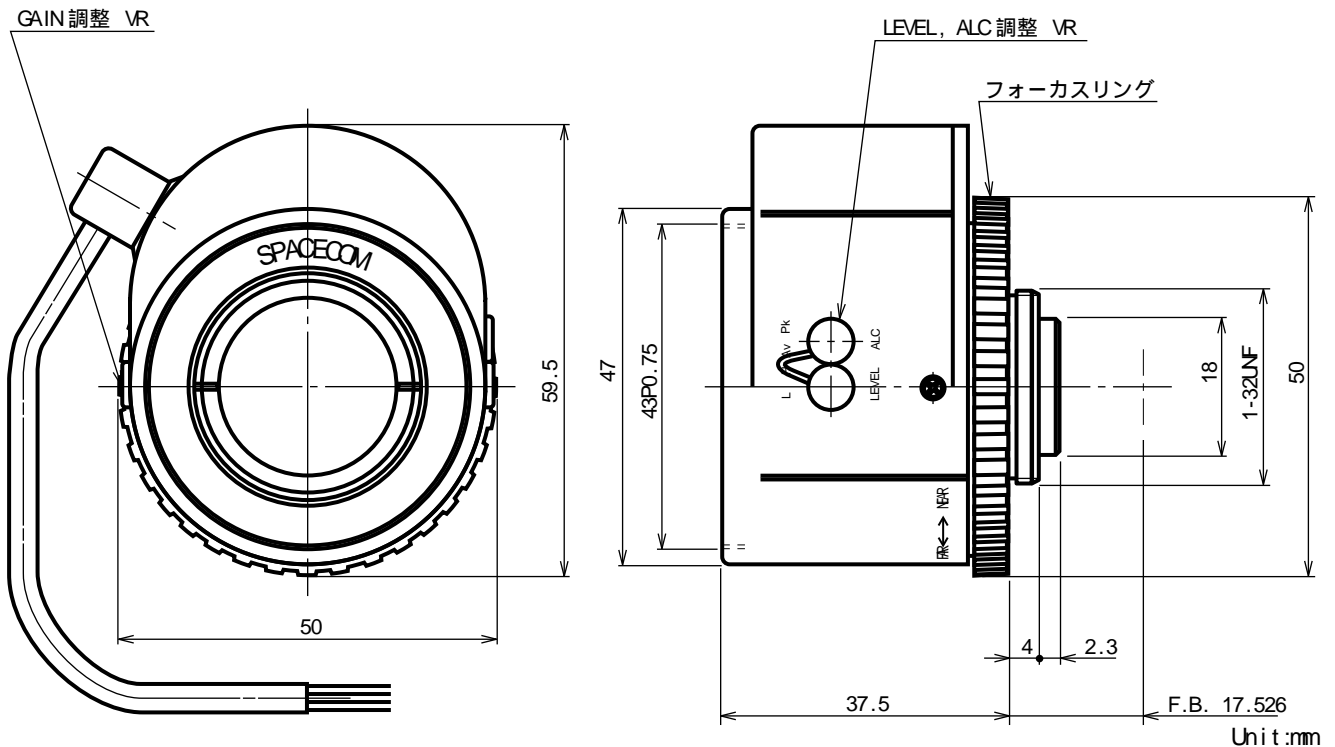
【仕様】

焦点距離:	3.5mm	測光範囲:	入力信号に対して約 40~70%連続可変
最大口径比:	1:1.6	入力インピーダンス:	高インピーダンス
絞り:	F1.6-360相当 オートクローズシステム	操作方式:	フォーカス: 手動 アイリス: 内蔵 EE アンプによる VIDEO オートアイリス (DC+8~16V: 定電圧, Max40mA)
包括角度:	84.9° × 68.9°	EE 機構:	内蔵 EE アンプにより、カメラからの映像信号とアイリス設定信号レベルの差を増幅して、アイリスガルバノメーターを駆動する
最大画面寸法:	6.4× 4.8mm (8mm)	EE 精度:	入力映像信号 0.7Vp-pにおいて 平均値の ± 10%以内
至近距離:	0.1m(前玉面より)	作動温度範囲:	-10~ +50
最近接の撮影範囲:	20.6× 16.0cm	マウント:	C-マウント (レンズ姿勢調整可能)
バックフォーカス:	11.45mm(In Air)	フィルターネジ径:	43mm P0.75
フランジバック:	17.528mm	大きさ、質量:	59.5× 50.0× 37.5mm, 約 85g
入力信号:	コンポジット映像信号, 映像信号		
レベル調整範囲:	映像信号レベル 0.5~1.0Vp-p		

【構成】

- レンズ..... 1
- レンズキャップ..... 1
- ダストキャップ..... 1

【外観図】



【回路図】

