

G75 1.8E-11

【仕様】

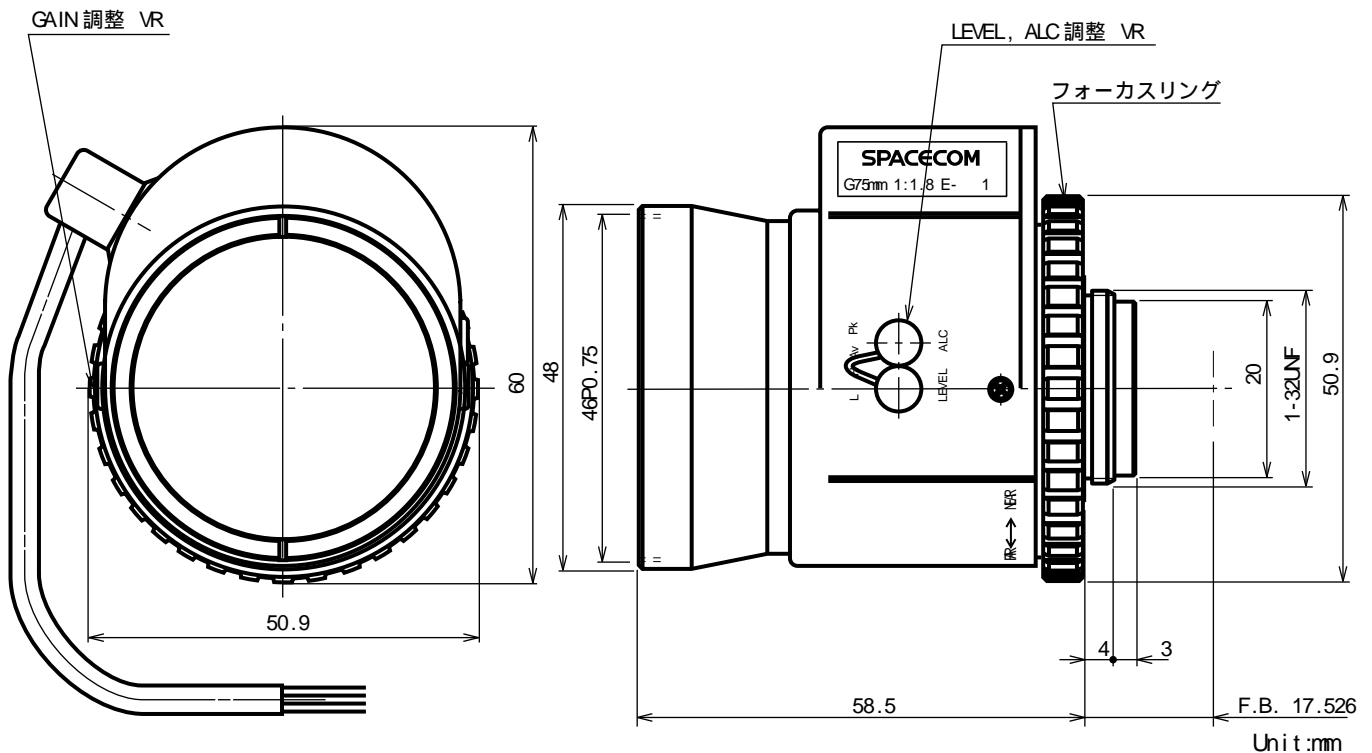
イメージサイズ: (1) (2/3) (1/2) (1/3) (1/4)

焦点距離:	75mm	測光範囲:	入力信号に対して約 40~70%連続可変
最大口径比:	1:1.8	入力インピーダンス:	高インピーダンス
絞り:	F1.8-360相当 オートクローズシステム	操作方式:	フォーカス: 手動 アイリス: 内蔵 EEアンプによる VIDEOオートアイリス (DC+8-16V: 定電圧, Max40mA)
包括角度:	9.7° × 7.3°	EE機構:	内蔵 EEアンプにより、カメラからの映像信号とアイリス設定信号レベルの差を増幅して、アイリスガルバノメーターを駆動する
最大画面寸法:	12.8x 9.6mm (16mm)	EE精度:	入力映像信号 0.7Vp-pにおいて 平均値の ± 10%以内
至近距離:	0.8m(前玉面より)	作動温度範囲:	-10~+50
最近接の撮影範囲:	17.5x 14.1cm	マウント:	C-マウント(レンズ姿勢調整可能)
バックフォーカス:	21.85mm(In Air)	フィルターネジ径:	43mm P0.75
フランジバック:	17.526mm	大きさ、質量:	60.0x 50.9x 58.5mm, 約 220g
入力信号:	コンポジット映像信号, 映像信号		
レベル調整範囲:	映像信号レベル 0.5~1.0Vp-p		

【構成】

- レンズ.....1
- レンズキャップ.....1
- ダストキャップ.....1

【外観図】



【回路図】

