

G50 1.8 G-II

【仕様】

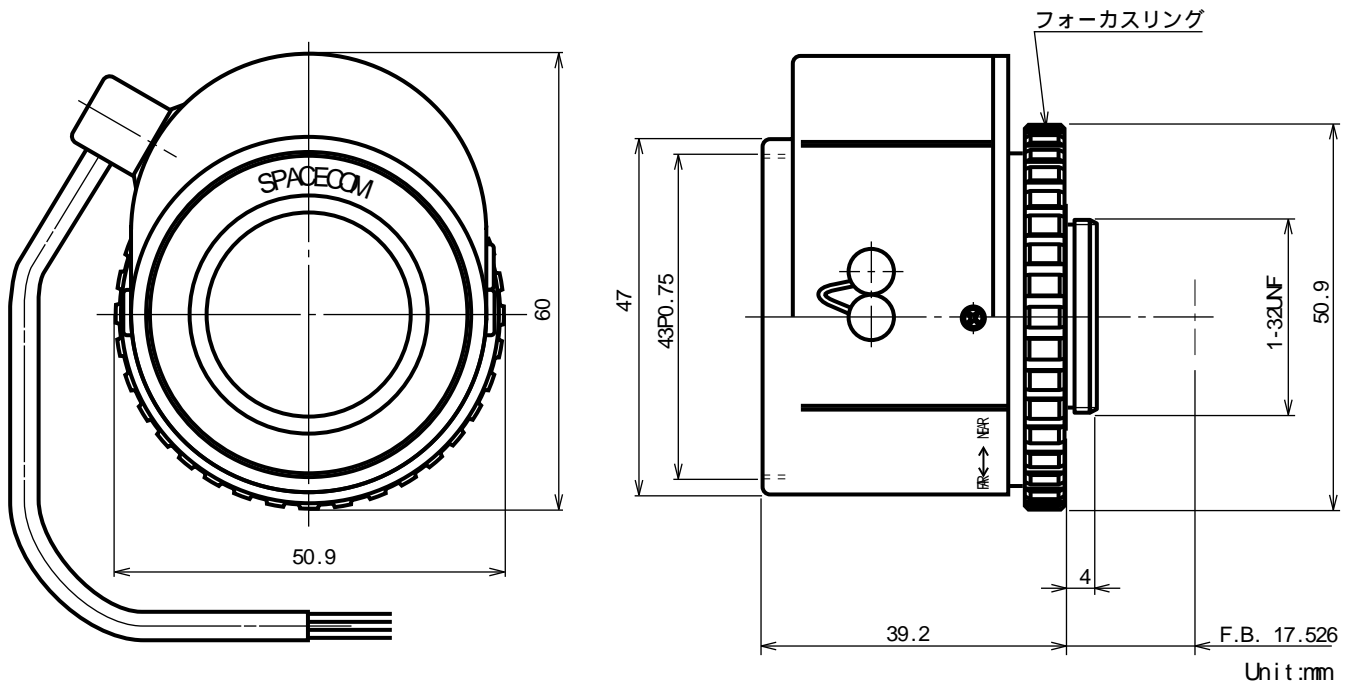
イメージサイズ: $\textcircled{1}$ $\textcircled{2/3}$ $\textcircled{1/2}$ $\textcircled{1/3}$ $\textcircled{1/4}$

焦点距離:	50mm	フランジバック:	17.526mm
最大口径比:	1:1.8	操作:	CloseからOpen: 3以下 OpenからClose: 0.5以上
絞り:	F1.8~ 360相当 オートクローズシステム	操作方式:	フォーカス : 手動 アイリス : ガルバノメーター駆動
包括角度:	14.5° × 10.9°	作動温度範囲:	-10~ + 50
最大画面寸法:	12.8× 9.6mm(16mm)	マウント:	C-マウント(レンズ姿勢調整可能)
至近距離:	0.7m(前玉面より)	フィルターネジ径:	43mm P0.75
最近接の撮影範囲:	20.5× 16.1cm	大きさ, 質量:	60× 50.9× 39.2mm, 約 140g
バックフォーカス:	19.71mm(In Air)		

【構成】

- レンズ..... 1
- レンズキャップ..... 1
- ダストキャップ..... 1

【外観図】



【回路図】

