

G50 1.8E-11

【仕様】

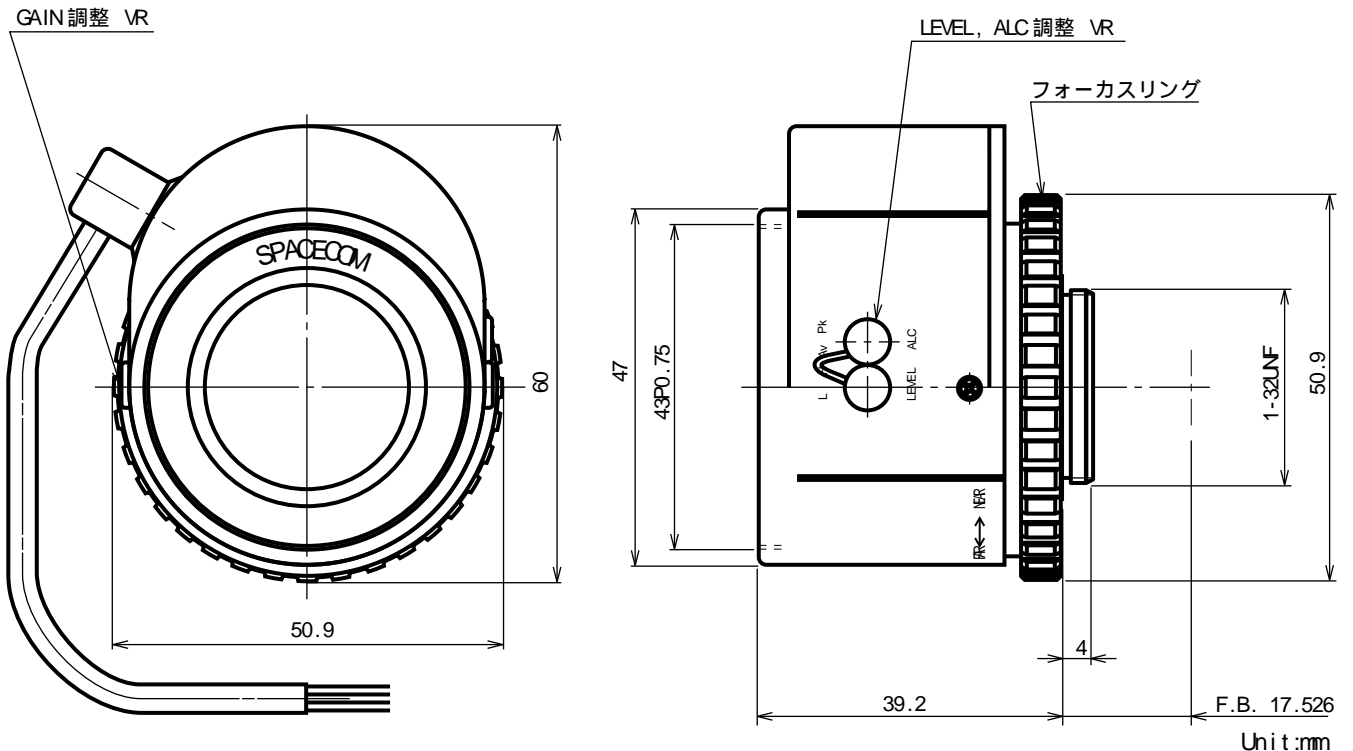
イメージサイズ: (1) (2/3) (1/2) (1/3) (1/4)

焦点距離:	50mm	測光範囲:	入力信号に対して約 40~70%連続可変
最大口径比:	1:1.8	入力インピーダンス:	高インピーダンス
絞り:	F1.8-360相当 オートクローズシステム	操作方式:	フォーカス: 手動 アイリス: 内蔵 EEアンプによる VIDEOオートアイリス (DC+8-16V: 定電圧, Max40mA)
包括角度:	14.5° × 10.9°	EE機構:	内蔵 EEアンプにより、カメラからの映像信号とアイリス設定信号レベルの差を増幅して、アイリスガルバノメーターを駆動する
最大画面寸法:	12.8× 9.6mm (16mm)	EE精度:	入力映像信号 0.7Vp-pにおいて 平均値の ± 10%以内
至近距離:	0.7m(前玉面より)	作動温度範囲:	-10~+50
最近接の撮影範囲:	20.5× 16.1cm	マウント:	C-マウント (レンズ姿勢調整可能)
バックフォーカス:	19.71mm(In Air)	フィルターネジ径:	43mm P0.75
フランジバック:	17.526mm	大きさ、質量:	60.0× 50.9× 39.2mm, 約 145g
入力信号:	コンポジット映像信号, 映像信号		
レベル調整範囲:	映像信号レベル 0.5~1.0Vp-p		

【構成】

- レンズ..... 1
- レンズキャップ..... 1
- ダストキャップ..... 1

【外観図】



【回路図】

