

カリナー **TAV2712AI**

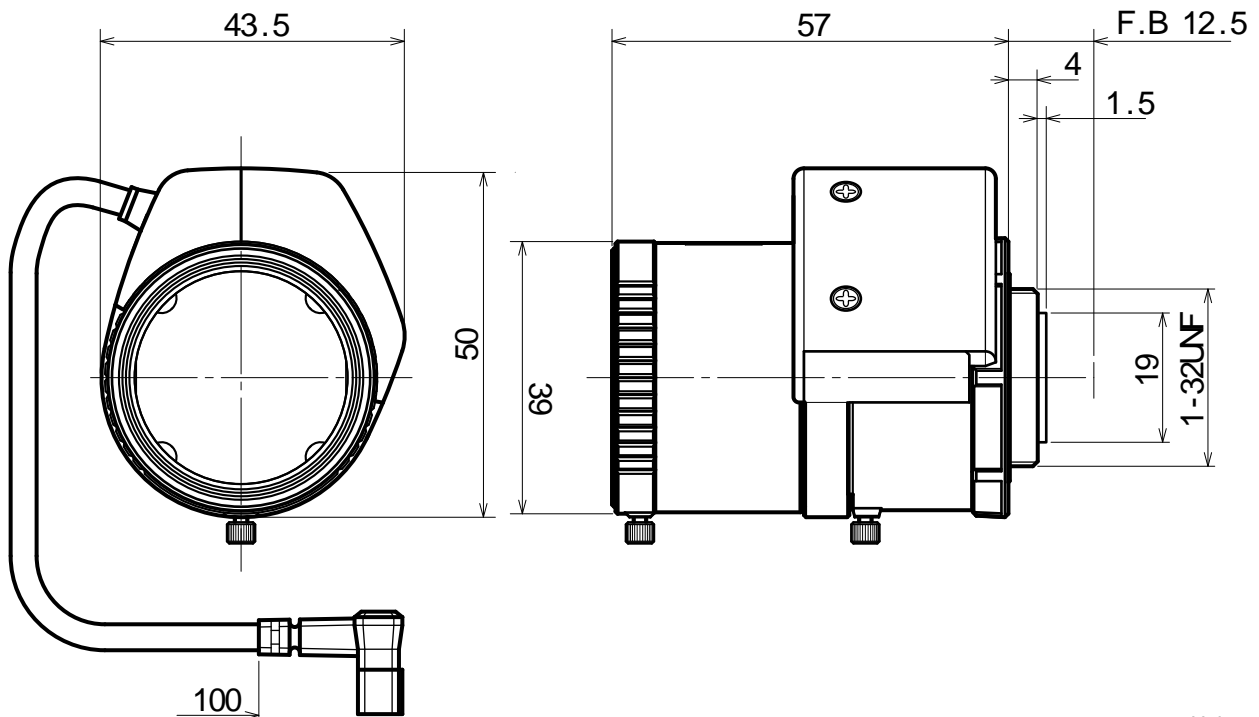
【仕様】 F1.2非球面レンズを搭載したデイ&ナイトバリフォーカルレンズ イメージサイズ： $\frac{1}{3}$ $\frac{1}{4}$

焦点距離：	2.7~ 12mm	バックフォーカス：	7.13mm(In Air)
最大口径比：	1:1.2	フランジバック：	12.5mm
絞り：	F 1.2~ 360相当 オートクローズシステム	操作方式：	フォーカス：手動 ズーム：手動 アイリス：内蔵EEアンプによる VIDEOオートアイリス
包括角度：	2.7mmにて 97.4° x 72.4° 12mmにて 23.8° x 17.8°	EE機構：	内蔵EEアンプにより、カメラからの映像信号とアイリス設定信号レベルの差を増幅して、アイリスガルバノメーターを駆動する
最大画面寸法：	4.8x 3.6mm (6mm)	EE精度：	入力映像信号 0.7Vp-pにおいて 平均値の± 10%以内
至近距離：	0.3m(前玉面より)	作動温度範囲：	-10~+50
最近接の撮影範囲：	2.7mmにて 89.8x 67.4cm 12mmにて 13.5x 10.1cm	マウント：	CS-マウント(レンズ姿勢調整可能)
入力信号：	コンポジット映像信号, 映像信号	大きさ, 質量：	39x 50x 57mm, 約 72g
レベル調整範囲：	映像信号レベル 0.3~1.0Vp-p		
測光範囲：	入力信号に対して約 40~70%連続可変		
入カインピーダンス：	高インピーダンス		

【構成】

- レンズ..... 1
- レンズキャップ..... 1
- ダストキャップ..... 1

【外観図】



Unit:mm

【回路図】

